

ВЕНТИЛЯТОРЫ ОСЕВЫЕ РОСА-SMF



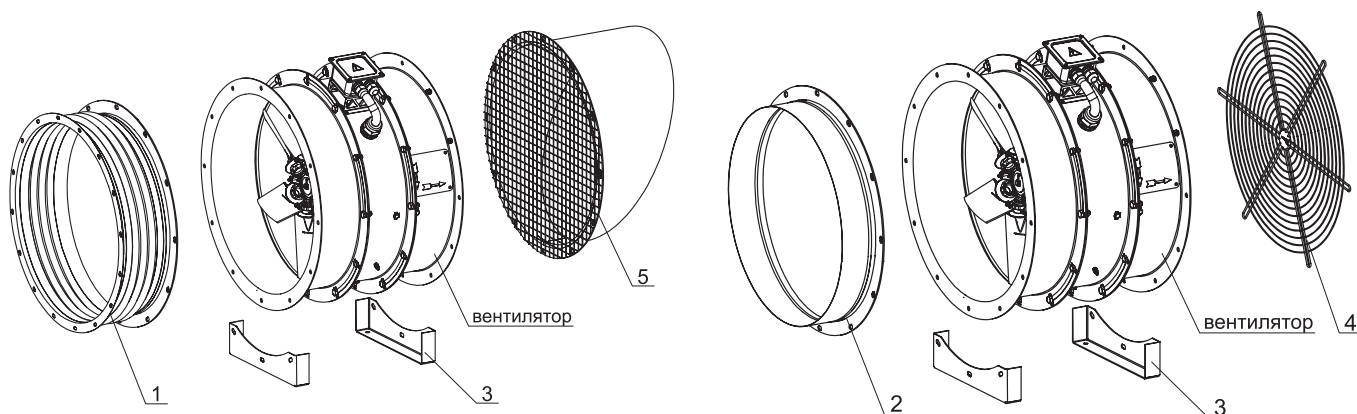
Вентиляторы осевые РОСА-SMF предназначены для перемещения образующихся при пожаре дымовоздушных смесей с температурой до 400°С в течение 120 минут. Применяются в системах вытяжной противодымной вентиляции для удаления образующихся при пожаре дымовоздушных смесей, не содержащих взрывоопасных материалов. Состоят из корпуса, внутри которого находится рабочее колесо, установленное непосредственно на валу электродвигателя. Вентилятор РОСА-SMF имеет специальную систему тепловой защиты электродвигателя. Особенностью вентиляторов является возможность установки лопаток под разными углами, благодаря этому вентилятор с одним диаметром колеса обеспечивает целую область режимов.

Составной корпус вентилятора РОСА-SMF изготовлен из углеродистой стали, а рабочее колесо из алюминиевого сплава.

Вентиляторы РОСА-SMF выпускаются с направлением потока воздуха от колеса на двигатель (IW).

*По отдельной заявке возможно изготовление вентиляторов с направлением потока от двигателя на колесо (MW).

ДОПОЛНИТЕЛЬНАЯ КОМПЛЕКТАЦИЯ ДЛЯ ГОРИЗОНТАЛЬНОГО МОНТАЖА



№	Наименование	Описание	Стр.
1	Вставка гибкая ВГК-РОСА фланец-фланец/фланец-ниппель	Вставки гибкие круглые предназначены для присоединения вентилятора к системам воздуховодов, исключая передачу вибрации от вентилятора	106
2	Переходник РОСА	Переходник предназначен для соединения осевого вентилятора РОСА с системой воздуховодов	108
3	Монтажная опора МОП	Монтажная опора позволяет установить осевой вентилятор в горизонтальном положении. Опора состоит из двух кронштейнов, которые крепятся к фланцам вентилятора	110
4	Решетка защитная БАКЕТ-РОСА	Решетка защитная служит для защиты осевых вентиляторов и систем вентиляции от попадания в них посторонних предметов	113
5	Козырек РОСА	Козырек РОСА предназначен для защиты от атмосферных осадков. Козырек оснащен сеткой для защиты от попадания в вентилятор посторонних предметов	115

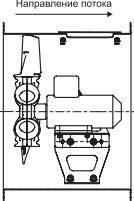
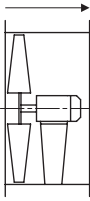
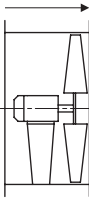
Примечание: Дополнительное оборудование в стандартную комплектацию не входит.

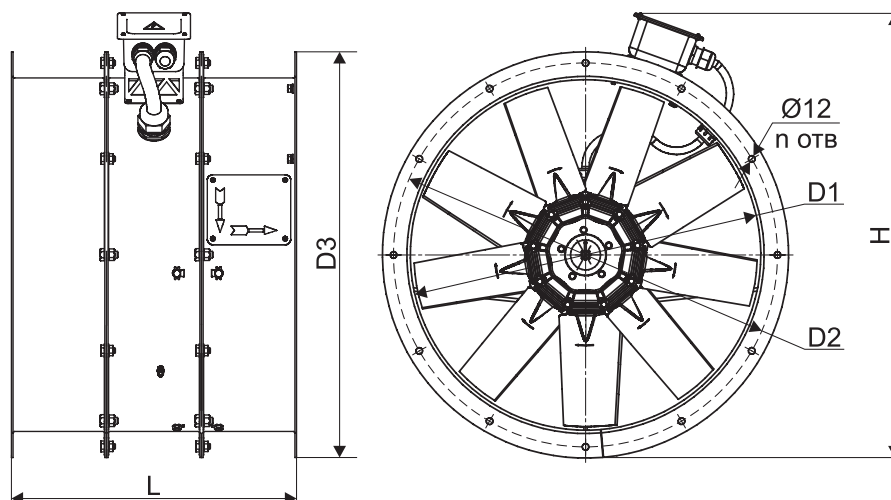
МАРКИРОВКА

POCA-SMF/10.20L/IW-4,0-ДУ400/120м-R3L/4,0/AL/18-A/0,25/1500/220-380/1-Y2

Наименование: вентилятор осевой серии POCA-SMF	
Тип корпуса: 10.20 Длина корпуса: L - двигатель с рабочим колесом не выходят за габариты корпуса	
Направление потока воздуха: IW - от колеса на двигатель; MW - от двигателя на колесо (по запросу)	
Номер вентилятора (номинальный диаметр рабочего колеса), дм: от 4,0 до 12,5	
Исполнение: ДУ400/120м - работоспособность при температуре перемещаемой среды до 400°C в течение 120 мин	
Тип лопатки: R3L, R4Z, R5Z 4,0 - номинальный диаметр рабочего колеса, дм Материал лопатки: AL - алюминиевый сплав 18 - порядковый номер рабочего колеса	
Тип крепления электродвигателя: А - на лапах	
Мощность электродвигателя, кВт: от 0,25 до 45,0 Синхронная частота вращения электродвигателя, об/мин: 1000, 1500, 3000 Напряжение питания электродвигателя, В: 220-380, 380-660	
Узел подключения: 1 - присутствует	
Климатическое исполнение и категория размещения по ГОСТ 15150-69: У1 или У2	

Описание типа корпуса

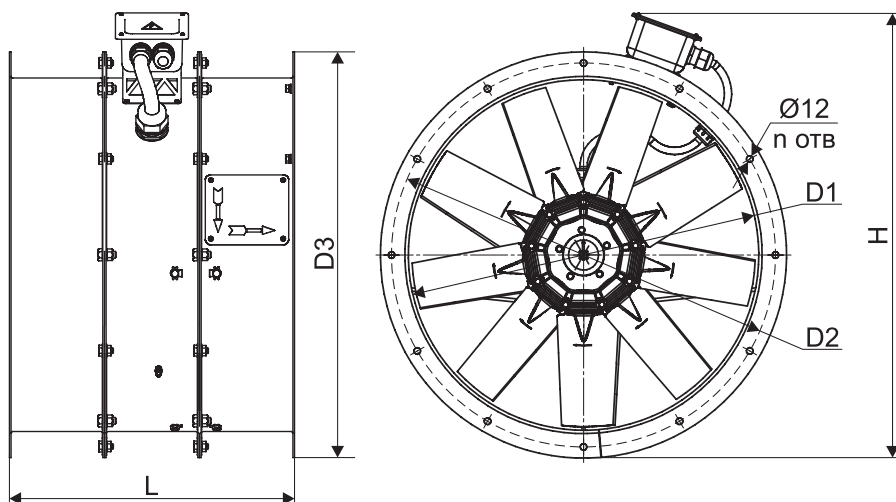
Внешний вид	Тип корпуса	Наименование - назначение	Направление потока воздуха	
			IW	MW
	10.20L	Цилиндрический – рекомендован для использования в системе воздуховодов при компоновке типа D по ГОСТ 34002-2016		

ГАБАРИТНЫЕ И ПРИСОЕДИНИТЕЛЬНЫЕ РАЗМЕРЫ


Наименование	D1, мм	D2, мм	D3, мм	L, мм	H, мм	п, отв
POCA-SMF/10.20L/IW-4,0-ДУ400/120м-R3L/4,0/AL/18-A/0,25/1500/220-380/1-Y2	400	436	460	515	529	8
POCA-SMF/10.20L/IW-4,0-ДУ400/120м-R3L/4,0/AL/22-A/0,37/1500/220-380/1-Y2	400	436	460	515	529	8
POCA-SMF/10.20L/IW-4,0-ДУ400/120м-R3L/4,0/AL/77-A/0,75/3000/220-380/1-Y2	400	436	460	515	529	8
POCA-SMF/10.20L/IW-4,0-ДУ400/120м-R3L/4,0/AL/81-A/1,1/3000/220-380/1-Y2	400	436	460	515	529	8
POCA-SMF/10.20L/IW-4,0-ДУ400/120м-R3L/4,0/AL/13-A/1,5/3000/220-380/1-Y2	400	436	460	515	529	8
POCA-SMF/10.20L/IW-4,0-ДУ400/120м-R3L/4,0/AL/17-A/2,2/3000/220-380/1-Y2	400	436	460	515	529	8

Наименование	D1, мм	D2, мм	D3, мм	L, мм	H, мм	п, отв
POCA-SMF/10.20L/IW-4,5-ДУ400/120м-R3L/4,5/AL/46-A/0,25/1500/220-380/1-Y2	450	486	510	515	579	8
POCA-SMF/10.20L/IW-4,5-ДУ400/120м-R3L/4,5/AL/18-A/0,37/1500/220-380/1-Y2	450	486	510	515	579	8
POCA-SMF/10.20L/IW-4,5-ДУ400/120м-R3L/4,5/AL/70-A/0,55/1500/220-380/1-Y2	450	486	510	515	579	8
POCA-SMF/10.20L/IW-4,5-ДУ400/120м-R3L/4,5/AL/73-A/0,75/3000/220-380/1-Y2	450	486	510	515	579	8
POCA-SMF/10.20L/IW-4,5-ДУ400/120м-R3L/4,5/AL/77-A/1,1/3000/220-380/1-Y2	450	486	510	515	579	8
POCA-SMF/10.20L/IW-4,5-ДУ400/120м-R3L/4,5/AL/37-A/1,5/3000/220-380/1-Y2	450	486	510	515	579	8
POCA-SMF/10.20L/IW-4,5-ДУ400/120м-R3L/4,5/AL/85-A/2,2/3000/220-380/1-Y2	450	486	510	515	579	8
POCA-SMF/10.20L/IW-4,5-ДУ400/120м-R3L/4,5/AL/61-A/3,0/3000/220-380/1-Y2	450	486	510	515	579	8

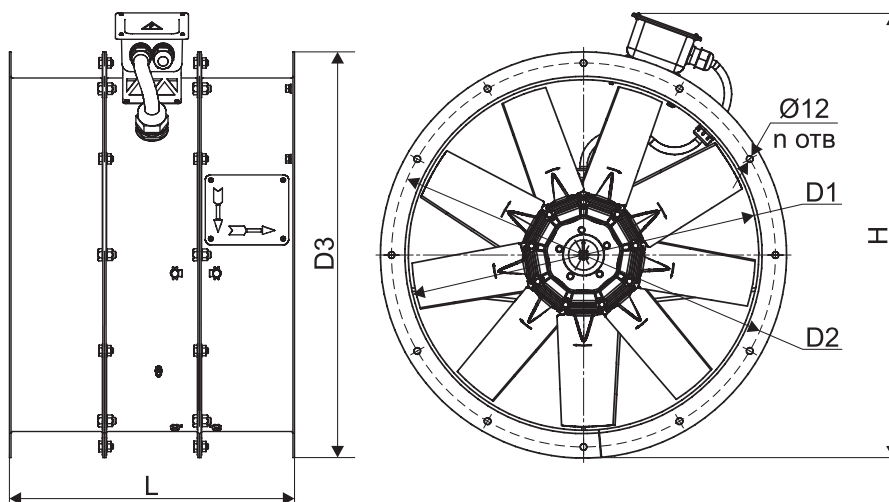
Наименование	D1, мм	D2, мм	D3, мм	L, мм	H, мм	п, отв
POCA-SMF/10.20L/IW-5,0-ДУ400/120м-R3L/5,0/AL/38-A/0,25/1500/220-380/1-Y2	500	536	560	515	629	12
POCA-SMF/10.20L/IW-5,0-ДУ400/120м-R3L/5,0/AL/14-A/0,37/1500/220-380/1-Y2	500	536	560	515	629	12
POCA-SMF/10.20L/IW-5,0-ДУ400/120м-R3L/5,0/AL/18-A/0,55/1500/220-380/1-Y2	500	536	560	515	629	12
POCA-SMF/10.20L/IW-5,0-ДУ400/120м-R3L/5,0/AL/25-A/0,75/3000/220-380/1-Y2	500	536	560	515	629	12
POCA-SMF/10.20L/IW-5,0-ДУ400/120м-R3L/5,0/AL/73-A/1,1/3000/220-380/1-Y2	500	536	560	515	629	12
POCA-SMF/10.20L/IW-5,0-ДУ400/120м-R3L/5,0/AL/77-A/1,5/3000/220-380/1-Y2	500	536	560	515	629	12
POCA-SMF/10.20L/IW-5,0-ДУ400/120м-R3L/5,0/AL/81-A/2,2/3000/220-380/1-Y2	500	536	560	515	629	12
POCA-SMF/10.20L/IW-5,0-ДУ400/120м-R3L/5,0/AL/09-A/3,0/3000/220-380/1-Y2	500	536	560	515	629	12
POCA-SMF/10.20L/IW-5,0-ДУ400/120м-R3L/5,0/AL/13-A/4,0/3000/220-380/1-Y2	500	536	560	550	629	12



Наименование	D1, мм	D2, мм	D3, мм	L, мм	H, мм	п, ОТВ
POCA-SMF/10.20L/IW-5,6-ДУ400/120м-R3L/5,6/AL/50-A/0,37/1500/220-380/1-Y2	560	620	660	515	729	12
POCA-SMF/10.20L/IW-5,6-ДУ400/120м-R3L/5,6/AL/58-A/0,55/1500/220-380/1-Y2	560	620	660	515	729	12
POCA-SMF/10.20L/IW-5,6-ДУ400/120м-R3L/5,6/AL/62-A/0,75/1500/220-380/1-Y2	560	620	660	515	729	12
POCA-SMF/10.20L/IW-5,6-ДУ400/120м-R3L/5,6/AL/25-A/1,1/3000/220-380/1-Y2	560	620	660	515	729	12
POCA-SMF/10.20L/IW-5,6-ДУ400/120м-R3L/5,6/AL/73-A/1,5/3000/220-380/1-Y2	560	620	660	515	729	12
POCA-SMF/10.20L/IW-5,6-ДУ400/120м-R3L/5,6/AL/77-A/2,2/3000/220-380/1-Y2	560	620	660	515	729	12
POCA-SMF/10.20L/IW-5,6-ДУ400/120м-R3L/5,6/AL/81-A/3,0/3000/220-380/1-Y2	560	620	660	515	729	12
POCA-SMF/10.20L/IW-5,6-ДУ400/120м-R3L/5,6/AL/09-A/4,0/3000/220-380/1-Y2	560	620	660	550	729	12
POCA-SMF/10.20L/IW-5,6-ДУ400/120м-R3L/5,6/AL/13-A/5,5/3000/220-380/1-Y2	560	620	660	550	729	12
POCA-SMF/10.20L/IW-5,6-ДУ400/120м-R3L/5,6/AL/17-A/7,5/3000/220-380/1-Y2	560	620	660	630	729	12

Наименование	D1, мм	D2, мм	D3, мм	L, мм	H, мм	п, ОТВ
POCA-SMF/10.20L/IW-6,3-ДУ400/120м-R4Z/6,3/AL/78-A/0,55/1500/220-380/1-Y2	630	690	730	515	799	12
POCA-SMF/10.20L/IW-6,3-ДУ400/120м-R4Z/6,3/AL/82-A/0,75/1500/220-380/1-Y2	630	690	730	515	799	12
POCA-SMF/10.20L/IW-6,3-ДУ400/120м-R4Z/6,3/AL/86-A/1,1/1500/220-380/1-Y2	630	690	730	515	799	12
POCA-SMF/10.20L/IW-6,3-ДУ400/120м-R4Z/6,3/AL/90-A/1,5/1500/220-380/1-Y2	630	690	730	515	799	12
POCA-SMF/10.20L/IW-6,3-ДУ400/120м-R4Z/6,3/AL/97-A/2,2/3000/220-380/1-Y2	630	690	730	515	799	12
POCA-SMF/10.20L/IW-6,3-ДУ400/120м-R4Z/6,3/AL/101-A/3,0/3000/220-380/1-Y2	630	690	730	515	799	12
POCA-SMF/10.20L/IW-6,3-ДУ400/120м-R4Z/6,3/AL/57-A/4,0/3000/220-380/1-Y2	630	690	730	550	799	12
POCA-SMF/10.20L/IW-6,3-ДУ400/120м-R4Z/6,3/AL/317-A/5,5/3000/220-380/1-Y2	630	690	730	550	799	12
POCA-SMF/10.20L/IW-6,3-ДУ400/120м-R4Z/6,3/AL/305-A/7,5/3000/220-380/1-Y2	630	690	730	630	799	12
POCA-SMF/10.20L/IW-6,3-ДУ400/120м-R4Z/6,3/AL/85-A/11,0/3000/220-380/1-Y2	630	690	730	630	799	12

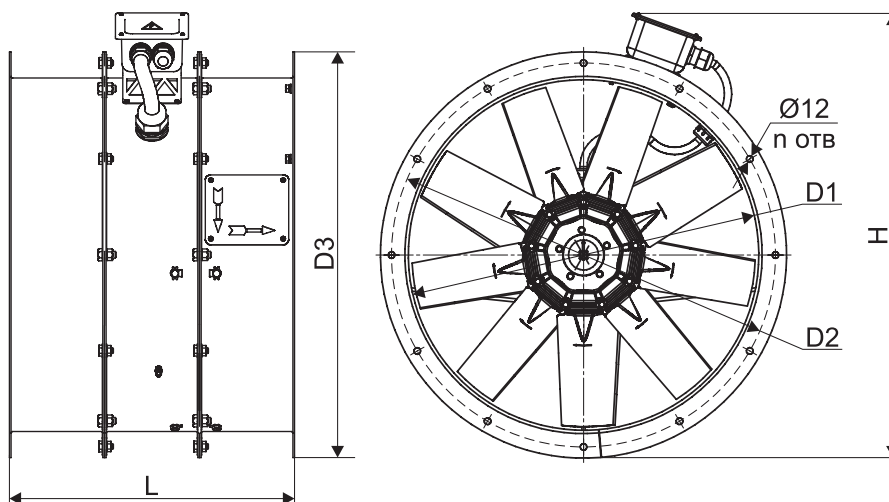
Наименование	D1, мм	D2, мм	D3, мм	L, мм	H, мм	п, ОТВ
POCA-SMF/10.20L/IW-7,1-ДУ400/120м-R4Z/7,1/AL/74-A/0,75/1500/220-380/1-Y2	710	770	810	515	879	16
POCA-SMF/10.20L/IW-7,1-ДУ400/120м-R4Z/7,1/AL/82-A/1,1/1500/220-380/1-Y2	710	770	810	515	879	16
POCA-SMF/10.20L/IW-7,1-ДУ400/120м-R4Z/7,1/AL/182-A/1,5/1500/220-380/1-Y2	710	770	810	515	879	16
POCA-SMF/10.20L/IW-7,1-ДУ400/120м-R4Z/7,1/AL/90-A/2,2/1500/220-380/1-Y2	710	770	810	515	879	16
POCA-SMF/10.20L/IW-7,1-ДУ400/120м-R4Z/7,1/AL/94-A/3,0/1500/220-380/1-Y2	710	770	810	550	879	16
POCA-SMF/10.20L/IW-7,1-ДУ400/120м-R4Z/7,1/AL/97-A/4,0/3000/220-380/1-Y2	710	770	810	550	879	16
POCA-SMF/10.20L/IW-7,1-ДУ400/120м-R4Z/7,1/AL/101-A/5,5/3000/220-380/1-Y2	710	770	810	550	879	16
POCA-SMF/10.20L/IW-7,1-ДУ400/120м-R4Z/7,1/AL/77-A/7,5/3000/220-380/1-Y2	710	770	810	630	879	16
POCA-SMF/10.20L/IW-7,1-ДУ400/120м-R4Z/7,1/AL/81-A/11,0/3000/220-380/1-Y2	710	770	810	630	879	16
POCA-SMF/10.20L/IW-7,1-ДУ400/120м-R4Z/7,1/AL/181-A/15,0/3000/380-660/1-Y2	710	770	810	740	879	16
POCA-SMF/10.20L/IW-7,1-ДУ400/120м-R4Z/7,1/AL/201-A/18,5/3000/380-660/1-Y2	710	770	810	740	879	16



Наименование	D1, мм	D2, мм	D3, мм	L, мм	H, мм	п, ОТВ
POCA-SMF/10.20L/IW-8,0-ДУ400/120м-R4Z/8,0/AL/30-A/1,1/1500/220-380/1-Y2	800	860	900	515	969	16
POCA-SMF/10.20L/IW-8,0-ДУ400/120м-R4Z/8,0/AL/34-A/1,5/1500/220-380/1-Y2	800	860	900	515	969	16
POCA-SMF/10.20L/IW-8,0-ДУ400/120м-R4Z/8,0/AL/38-A/2,2/1500/220-380/1-Y2	800	860	900	515	969	16
POCA-SMF/10.20L/IW-8,0-ДУ400/120м-R4Z/8,0/AL/42-A/3,0/1500/220-380/1-Y2	800	860	900	550	969	16
POCA-SMF/10.20L/IW-8,0-ДУ400/120м-R4Z/8,0/AL/46-A/4,0/1500/220-380/1-Y2	800	860	900	550	969	16
POCA-SMF/10.20L/IW-8,0-ДУ400/120м-R4Z/8,0/AL/22-A/5,5/1500/220-380/1-Y2	800	860	900	630	969	16
POCA-SMF/10.20L/IW-8,0-ДУ400/120м-R4Z/8,0/AL/77-A/7,5/3000/220-380/1-Y2	800	860	900	630	969	16
POCA-SMF/10.20L/IW-8,0-ДУ400/120м-R4Z/8,0/AL/81-A/11,0/3000/220-380/1-Y2	800	860	900	630	969	16
POCA-SMF/10.20L/IW-8,0-ДУ400/120м-R4Z/8,0/AL/85-A/15,0/3000/380-660/1-Y2	800	860	900	740	969	16
POCA-SMF/10.20L/IW-8,0-ДУ400/120м-R4Z/8,0/AL/125-A/18,5/3000/380-660/1-Y2	800	860	900	740	969	16
POCA-SMF/10.20L/IW-8,0-ДУ400/120м-R4Z/8,0/AL/89-A/22,0/3000/380-660/1-Y2	800	860	900	820	969	16

Наименование	D1, мм	D2, мм	D3, мм	L, мм	H, мм	п, ОТВ
POCA-SMF/10.20L/IW-9,0-ДУ400/120м-R5Z/9,0/AL/146-A/1,5/1500/220-380/1-Y2	900	960	1035	515	1104	16
POCA-SMF/10.20L/IW-9,0-ДУ400/120м-R5Z/9,0/AL/150-A/2,2/1500/220-380/1-Y2	900	960	1035	515	1104	16
POCA-SMF/10.20L/IW-9,0-ДУ400/120м-R5Z/9,0/AL/410-A/3,0/1500/220-380/1-Y2	900	960	1035	550	1104	16
POCA-SMF/10.20L/IW-9,0-ДУ400/120м-R5Z/9,0/AL/414-A/4,0/1500/220-380/1-Y2	900	960	1035	550	1104	16
POCA-SMF/10.20L/IW-9,0-ДУ400/120м-R5Z/9,0/AL/158-A/5,5/1500/220-380/1-Y2	900	960	1035	630	1104	16
POCA-SMF/10.20L/IW-9,0-ДУ400/120м-R5Z/9,0/AL/162-A/7,5/1500/220-380/1-Y2	900	960	1035	630	1104	16
POCA-SMF/10.20L/IW-9,0-ДУ400/120м-R5Z/9,0/AL/22-A/11,0/1500/220-380/1-Y2	900	960	1035	630	1104	16
POCA-SMF/10.20L/IW-9,0-ДУ400/120м-R5Z/9,0/AL/401-A/15,0/3000/380-660/1-Y2	900	960	1035	740	1104	16
POCA-SMF/10.20L/IW-9,0-ДУ400/120м-R5Z/9,0/AL/177-A/18,5/3000/380-660/1-Y2	900	960	1035	740	1104	16
POCA-SMF/10.20L/IW-9,0-ДУ400/120м-R5Z/9,0/AL/405-A/22,0/3000/380-660/1-Y2	900	960	1035	820	1104	16
POCA-SMF/10.20L/IW-9,0-ДУ400/120м-R5Z/9,0/AL/185-A/30,0/3000/380-660/1-Y2	900	960	1035	820	1104	16

Наименование	D1, мм	D2, мм	D3, мм	L, мм	H, мм	п, ОТВ
POCA-SMF/10.20L/IW-10,0-ДУ400/120м-R5Z/10,0/AL/122-A/3,0/1500/220-380/1-Y2	1000	1070	1135	550	1204	16
POCA-SMF/10.20L/IW-10,0-ДУ400/120м-R5Z/10,0/AL/126-A/4,0/1500/220-380/1-Y2	1000	1070	1135	550	1204	16
POCA-SMF/10.20L/IW-10,0-ДУ400/120м-R5Z/10,0/AL/130-A/5,5/1500/220-380/1-Y2	1000	1070	1135	630	1204	16
POCA-SMF/10.20L/IW-10,0-ДУ400/120м-R5Z/10,0/AL/134-A/7,5/1500/220-380/1-Y2	1000	1070	1135	630	1204	16
POCA-SMF/10.20L/IW-10,0-ДУ400/120м-R5Z/10,0/AL/142-A/11,0/1500/220-380/1-Y2	1000	1070	1135	630	1204	16
POCA-SMF/10.20L/IW-10,0-ДУ400/120м-R5Z/10,0/AL/86-A/15,0/1500/380-660/1-Y2	1000	1070	1135	740	1204	16
POCA-SMF/10.20L/IW-10,0-ДУ400/120м-R5Z/10,0/AL/90-A/18,5/1500/380-660/1-Y2	1000	1070	1135	740	1204	16
POCA-SMF/10.20L/IW-10,0-ДУ400/120м-R5Z/10,0/AL/94-A/22,0/1500/380-660/1-Y2	1000	1070	1135	820	1204	16
POCA-SMF/10.20L/IW-10,0-ДУ400/120м-R5Z/10,0/AL/230-A/30,0/1500/380-660/1-Y2	1000	1070	1135	820	1204	16



Наименование	D1, мм	D2, мм	D3, мм	L, мм	H, мм	п, отв
POCA-SMF/10.20L/IW-11,2-ДУ400/120м-R5Z/11,2/AL/123-A/3,0/1000/220-380/1-Y2	1120	1195	1255	630	1324	16
POCA-SMF/10.20L/IW-11,2-ДУ400/120м-R5Z/11,2/AL/127-A/4,0/1000/220-380/1-Y2	1120	1195	1255	630	1324	16
POCA-SMF/10.20L/IW-11,2-ДУ400/120м-R5Z/11,2/AL/15-A/5,5/1000/220-380/1-Y2	1120	1195	1255	630	1324	16
POCA-SMF/10.20L/IW-11,2-ДУ400/120м-R5Z/11,2/AL/30-A/7,5/1500/220-380/1-Y2	1120	1195	1255	630	1324	16
POCA-SMF/10.20L/IW-11,2-ДУ400/120м-R5Z/11,2/AL/122-A/11,0/1500/220-380/1-Y2	1120	1195	1255	630	1324	16
POCA-SMF/10.20L/IW-11,2-ДУ400/120м-R5Z/11,2/AL/126-A/15,0/1500/380-660/1-Y2	1120	1195	1255	740	1324	16
POCA-SMF/10.20L/IW-11,2-ДУ400/120м-R5Z/11,2/AL/226-A/18,5/1500/380-660/1-Y2	1120	1195	1255	740	1324	16
POCA-SMF/10.20L/IW-11,2-ДУ400/120м-R5Z/11,2/AL/134-A/22,0/1500/380-660/1-Y2	1120	1195	1255	820	1324	16
POCA-SMF/10.20L/IW-11,2-ДУ400/120м-R5Z/11,2/AL/230-A/30,0/1500/380-660/1-Y2	1120	1195	1255	820	1324	16
POCA-SMF/10.20L/IW-11,2-ДУ400/120м-R5Z/11,2/AL/234-A/37,0/1500/380-660/1-Y2	1120	1195	1255	950	1324	16

Наименование	D1, мм	D2, мм	D3, мм	L, мм	H, мм	п, отв
POCA-SMF/10.20L/IW-12,5-ДУ400/120м-R5Z/12,5/AL/55-A/3,0/1000/220-380/1-Y2	1250	1320	1385	630	1454	16
POCA-SMF/10.20L/IW-12,5-ДУ400/120м-R5Z/12,5/AL/59-A/4,0/1000/220-380/1-Y2	1250	1320	1385	630	1454	16
POCA-SMF/10.20L/IW-12,5-ДУ400/120м-R5Z/12,5/AL/63-A/5,5/1000/220-380/1-Y2	1250	1320	1385	630	1454	16
POCA-SMF/10.20L/IW-12,5-ДУ400/120м-R5Z/12,5/AL/67-A/7,5/1000/220-380/1-Y2	1250	1320	1385	630	1454	16
POCA-SMF/10.20L/IW-12,5-ДУ400/120м-R5Z/12,5/AL/02-A/11,0/1500/220-380/1-Y2	1250	1320	1385	630	1454	16
POCA-SMF/10.20L/IW-12,5-ДУ400/120м-R5Z/12,5/AL/30-A/15,0/1500/380-660/1-Y2	1250	1320	1385	740	1454	16
POCA-SMF/10.20L/IW-12,5-ДУ400/120м-R5Z/12,5/AL/06-A/18,5/1500/380-660/1-Y2	1250	1320	1385	740	1454	16
POCA-SMF/10.20L/IW-12,5-ДУ400/120м-R5Z/12,5/AL/82-A/22,0/1500/380-660/1-Y2	1250	1320	1385	820	1454	16
POCA-SMF/10.20L/IW-12,5-ДУ400/120м-R5Z/12,5/AL/86-A/30,0/1500/380-660/1-Y2	1250	1320	1385	820	1454	16
POCA-SMF/10.20L/IW-12,5-ДУ400/120м-R5Z/12,5/AL/14-A/37,0/1500/380-660/1-Y2	1250	1320	1385	950	1454	16
POCA-SMF/10.20L/IW-12,5-ДУ400/120м-R5Z/12,5/AL/18-A/45,0/1500/380-660/1-Y2	1250	1320	1385	950	1454	16

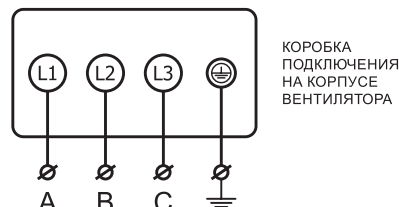
ЭЛЕКТРИЧЕСКИЕ СХЕМЫ ПОДКЛЮЧЕНИЯ ВЕНТИЛЯТОРОВ В СЕТЬ 380 В

Электрическая схема подключения вентиляторов мощностью до 11 кВт включительно

Прямой пуск. Двигатель запускается прямым подключением к сетевому напряжению питания посредством контактора.

Через устройство плавного пуска. Пуск двигателя осуществляется устройством плавного пуска настроенного на предотвращение высокого пускового момента и больших пусковых токов.

Запуск и работа через преобразователь частоты. Двигатель запускается преобразователем частоты, обеспечивающим плавный разгон двигателя в течении времени не менее 10 сек.



ПОДКЛЮЧЕНИЕ К УСТРОЙСТВУ ПЛАВНОГО ПУСКА, ПРЕОБРАЗОВАТЕЛЮ ЧАСТОТЫ ИЛИ ПРЯМЫМ ПУСКОМ

КОРОБКА ПОДКЛЮЧЕНИЯ НА КОРПУСЕ ВЕНТИЛЯТОРА

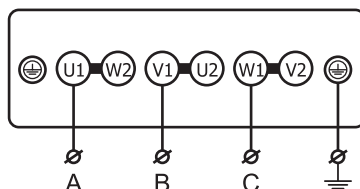
Электрическая схема подключения вентиляторов мощностью от 15 кВт

Через устройство плавного пуска. Пуск двигателя осуществляется устройством плавного пуска настроенного на предотвращение высокого пускового момента и больших пусковых токов.

Запуск и работа через преобразователь частоты. Двигатель запускается преобразователем частоты, обеспечивающим плавный разгон двигателя в течении времени не менее 10 сек.

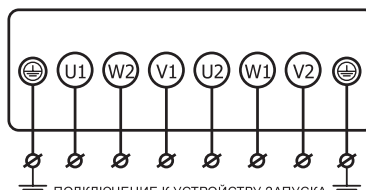
Запуск по схеме переключения звезда «Y» - треугольник «Δ». Двигатель кратковременно запускается включением обмоток в схему звезда «Y», на время разгона (определяется по месту, но не более 15 сек), далее, после разгона, обмотки переключаются в схему треугольник «Δ» для продолжительного времени работы. Переключение обмоток должно производиться с помощью специальных устройств и схем сборки, обеспечивающих правильную последовательность и необходимые временные задержки, для предотвращения короткого замыкания и бросков пускового тока и момента.

(Используется только для двигателей с номинальным напряжением Δ/Y 380/660 В).



ПОДКЛЮЧЕНИЕ К УСТРОЙСТВУ ПЛАВНОГО ПУСКА ИЛИ ПРЕОБРАЗОВАТЕЛЮ ЧАСТОТЫ

КОРОБКА ПОДКЛЮЧЕНИЯ НА КОРПУСЕ ВЕНТИЛЯТОРА

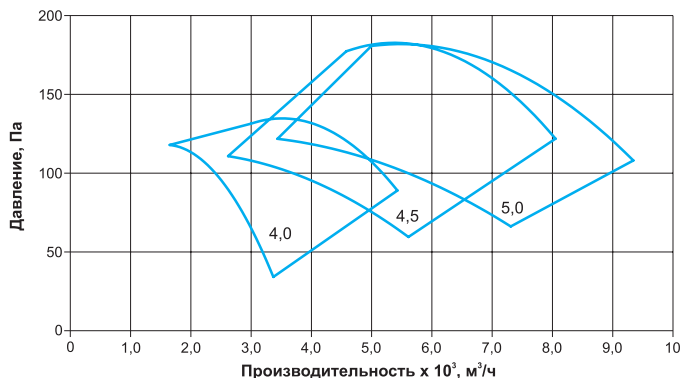


ПОДКЛЮЧЕНИЕ К УСТРОЙСТВУ ЗАПУСКА ПО СХЕМЕ «ЗВЕЗДА-ТРЕУГОЛЬНИК» Y-Δ

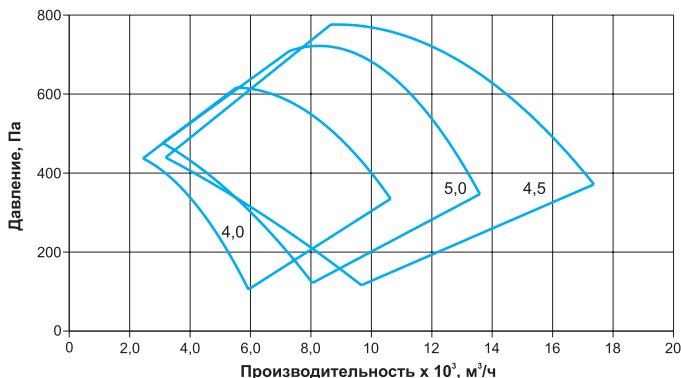
КОРОБКА ПОДКЛЮЧЕНИЯ НА КОРПУСЕ ВЕНТИЛЯТОРА

СВОДНЫЕ АЭРОДИНАМИЧЕСКИЕ ХАРАКТЕРИСТИКИ РОСА-SMF

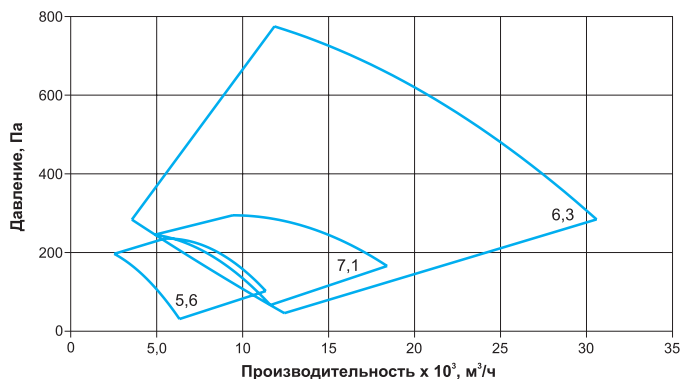
Сводная аэродинамическая характеристика вентиляторов РОСА-SMF № 4,0-5,0 (1500 об/мин)



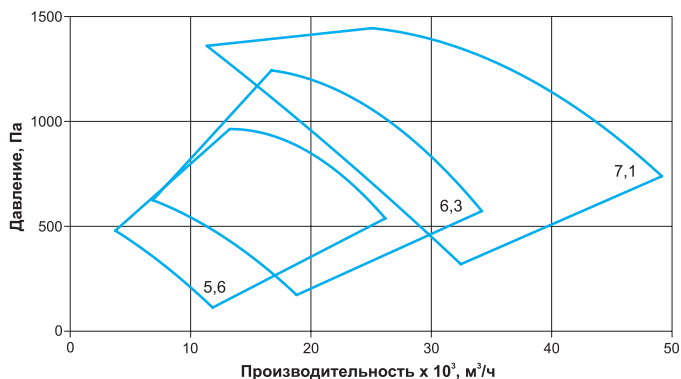
Сводная аэродинамическая характеристика вентиляторов РОСА-SMF № 4,0-5,0 (3000 об/мин)



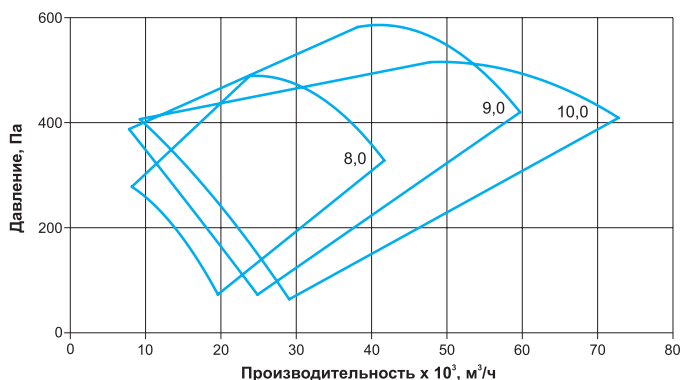
Сводная аэродинамическая характеристика вентиляторов РОСА-SMF № 5,6-6,3 (1500 об/мин)



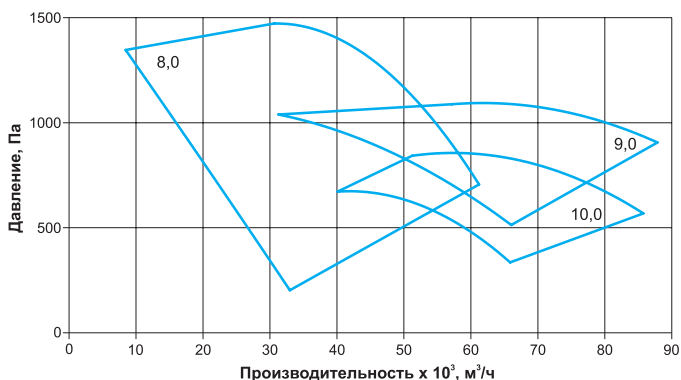
Сводная аэродинамическая характеристика вентиляторов РОСА-SMF № 5,6-6,3 (3000 об/мин)



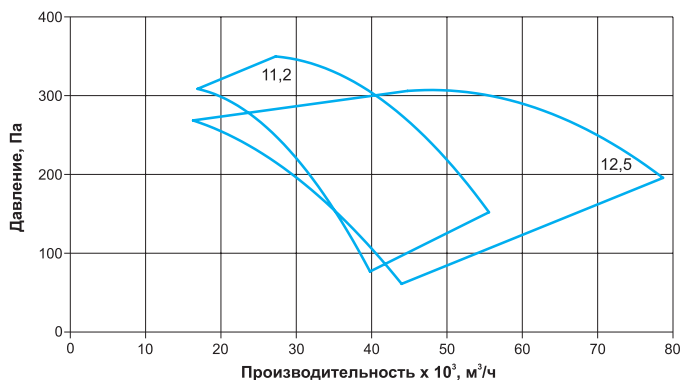
Сводная аэродинамическая характеристика вентиляторов РОСА-SMF № 8,0-10,0 (1500 об/мин)



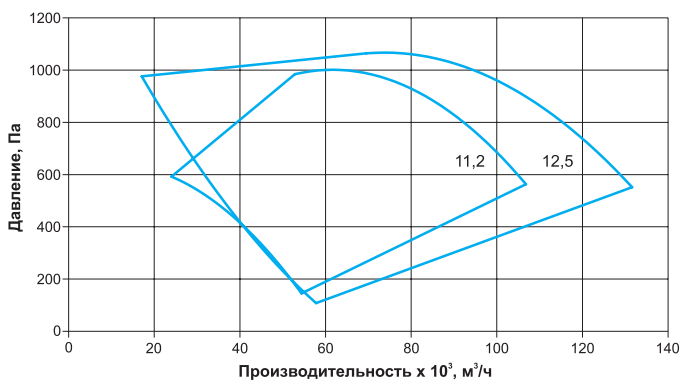
Сводная аэродинамическая характеристика вентиляторов РОСА-SMF № 8,0-10,0 (3000 об/мин)



Сводная аэродинамическая характеристика вентиляторов РОСА-SMF № 11,2-12,5 (1000 об/мин)

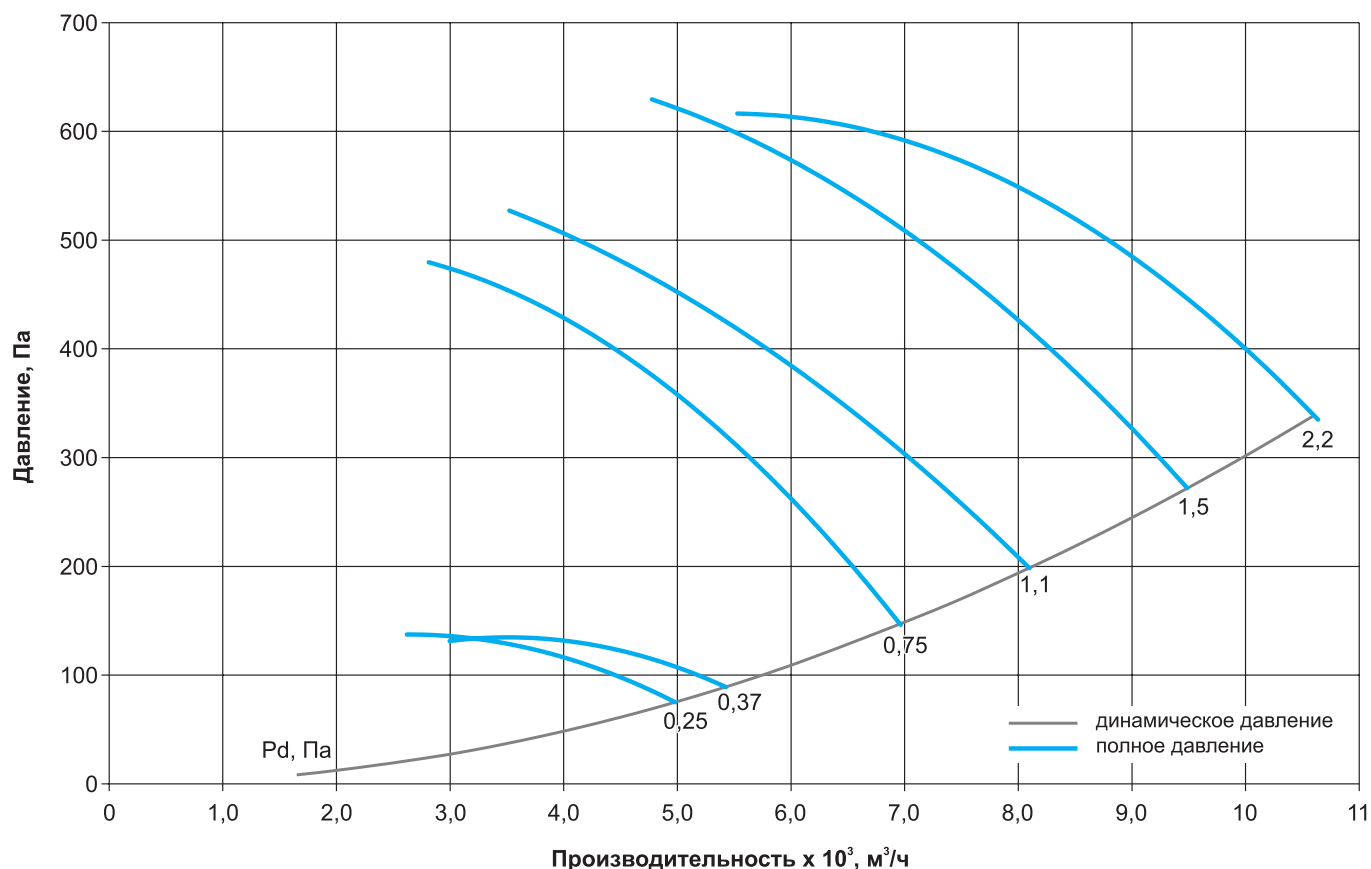


Сводная аэродинамическая характеристика вентиляторов РОСА-SMF № 11,2-12,5 (1500 об/мин)



ТЕХНИЧЕСКИЕ ХАРАКТЕРИСТИКИ
Технические характеристики POCA-SMF-4,0

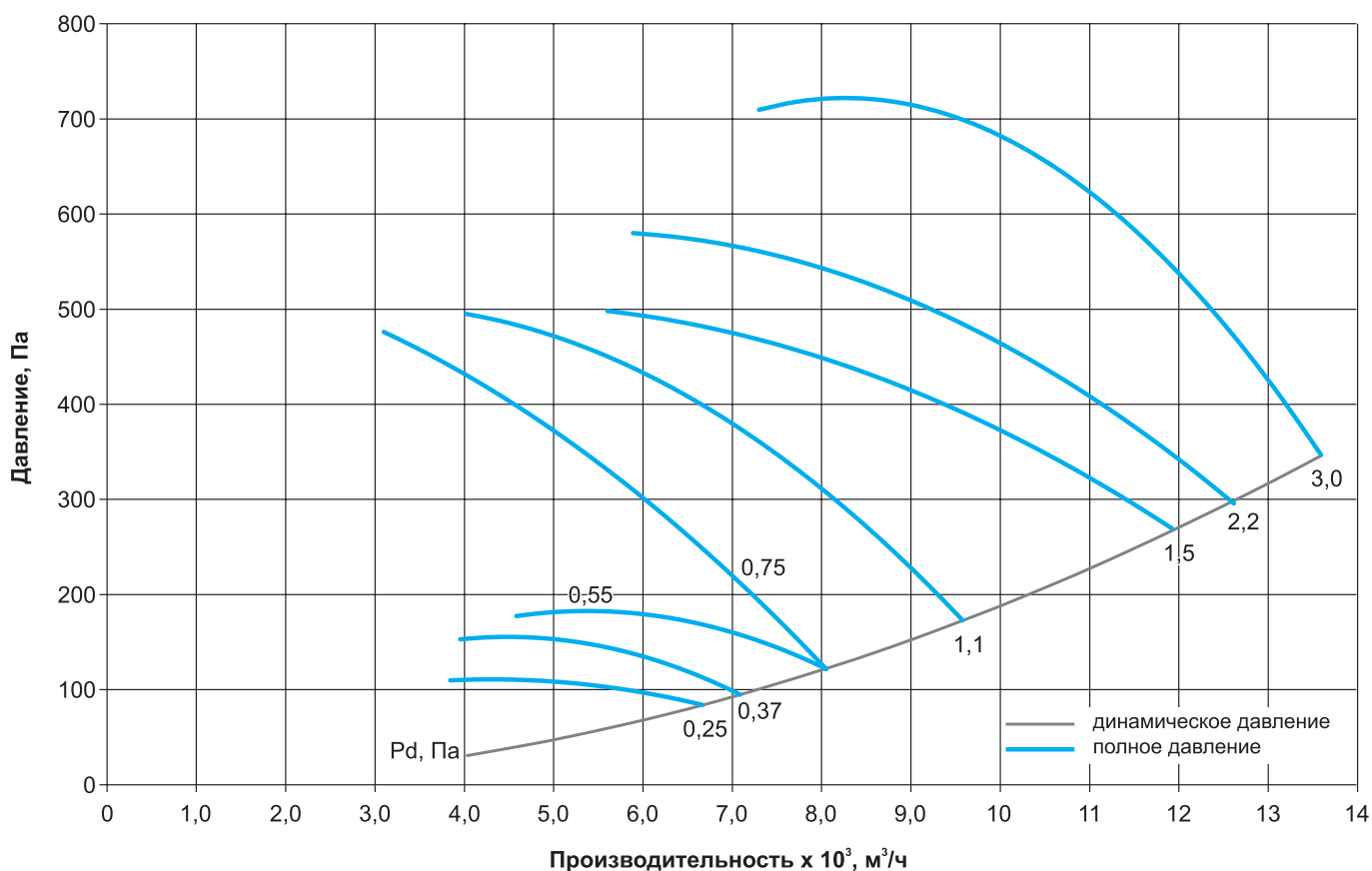
Наименование	N, кВт	n, об/мин	Ток, А при 380В	Масса, кг
POCA-SMF/10.20L/IW-4,0-ДУ400/120м-R3L/4,0/AL/18-A/0,25/1500/220-380	0,25	1410	0,87	39
POCA-SMF/10.20L/IW-4,0-ДУ400/120м-R3L/4,0/AL/22-A/0,37/1500/220-380	0,37	1410	1,15	38
POCA-SMF/10.20L/IW-4,0-ДУ400/120м-R3L/4,0/AL/77-A/0,75/3000/220-380	0,75	2820	1,92	37
POCA-SMF/10.20L/IW-4,0-ДУ400/120м-R3L/4,0/AL/81-A/1,1/3000/220-380	1,1	2820	2,71	38
POCA-SMF/10.20L/IW-4,0-ДУ400/120м-R3L/4,0/AL/13-A/1,5/3000/220-380	1,5	2860	3,52	40
POCA-SMF/10.20L/IW-4,0-ДУ400/120м-R3L/4,0/AL/17-A/2,2/3000/220-380	2,2	2860	4,91	42

Аэродинамические и шумовые характеристики POCA-SMF-4,0

Шумовые характеристики POCA-SMF-4,0

Наименование	Уровень звуковой мощности, дБ в октавных полосах частот, Гц								Общий, дБа
	63	125	250	500	1000	2000	4000	8000	
POCA-SMF/10.20L/IW-4,0-ДУ400/120м-R3L/4,0/AL/18-A/0,25/1500/220-380	73	70	68	64	64	63	62	54	77
POCA-SMF/10.20L/IW-4,0-ДУ400/120м-R3L/4,0/AL/22-A/0,37/1500/220-380	73	70	68	64	66	64	63	56	76
POCA-SMF/10.20L/IW-4,0-ДУ400/120м-R3L/4,0/AL/77-A/0,75/3000/220-380	88	84	83	83	84	81	82	75	93
POCA-SMF/10.20L/IW-4,0-ДУ400/120м-R3L/4,0/AL/81-A/1,1/3000/220-380	91	87	86	83	82	80	80	74	94
POCA-SMF/10.20L/IW-4,0-ДУ400/120м-R3L/4,0/AL/13-A/1,5/3000/220-380	91	87	86	83	82	80	80	74	95
POCA-SMF/10.20L/IW-4,0-ДУ400/120м-R3L/4,0/AL/17-A/2,2/3000/220-380	90	87	85	81	81	80	79	71	93

Технические характеристики POCA-SMF-4,5

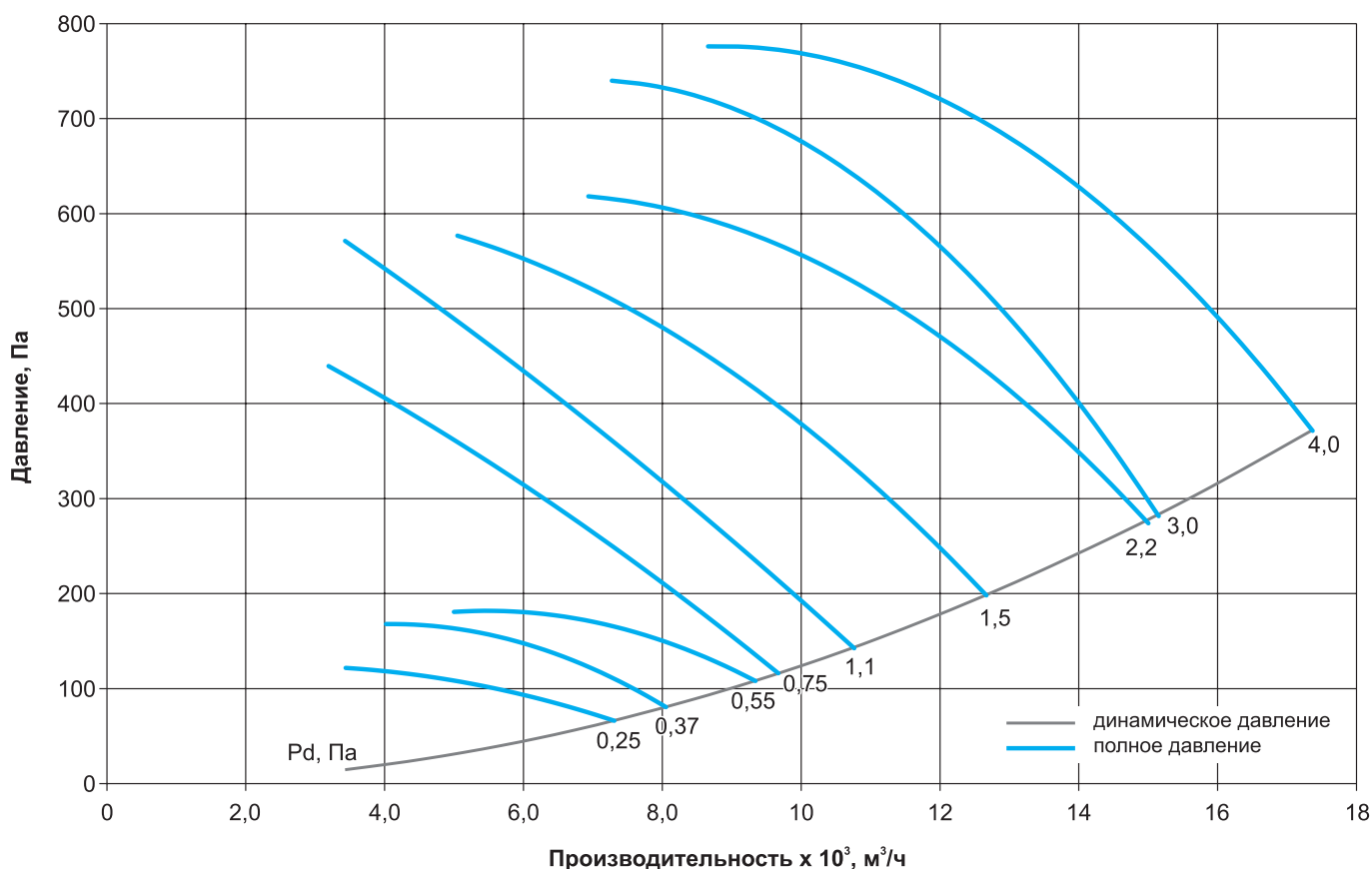
Наименование	N, кВт	n, об/мин	Ток, А при 380В	Масса, кг
POCA-SMF/10.20L/IW-4,5-ДУ400/120м-R3L/4,5/AL/46-A/0,25/1500/220-380	0,25	1410	0,87	40
POCA-SMF/10.20L/IW-4,5-ДУ400/120м-R3L/4,5/AL/18-A/0,37/1500/220-380	0,37	1410	1,15	40
POCA-SMF/10.20L/IW-4,5-ДУ400/120м-R3L/4,5/AL/70-A/0,55/1500/220-380	0,55	1410	1,66	40
POCA-SMF/10.20L/IW-4,5-ДУ400/120м-R3L/4,5/AL/73-A/0,75/3000/220-380	0,75	2820	1,92	39
POCA-SMF/10.20L/IW-4,5-ДУ400/120м-R3L/4,5/AL/77-A/1,1/3000/220-380	1,1	2820	2,71	40
POCA-SMF/10.20L/IW-4,5-ДУ400/120м-R3L/4,5/AL/37-A/1,5/3000/220-380	1,5	2860	3,52	41
POCA-SMF/10.20L/IW-4,5-ДУ400/120м-R3L/4,5/AL/85-A/2,2/3000/220-380	2,2	2860	4,91	44
POCA-SMF/10.20L/IW-4,5-ДУ400/120м-R3L/4,5/AL/61-A/3,0/3000/220-380	3,0	2875	6,62	45

Аэродинамические и шумовые характеристики POCA-SMF-4,5

Шумовые характеристики POCA-SMF-4,5

Наименование	Уровень звуковой мощности, дБ в октавных полосах частот, Гц								Общий, дБа
	63	125	250	500	1000	2000	4000	8000	
POCA-SMF/10.20L/IW-4,5-ДУ400/120м-R3L/4,5/AL/46-A/0,25/1500/220-380	76	73	71	68	69	67	67	62	80
POCA-SMF/10.20L/IW-4,5-ДУ400/120м-R3L/4,5/AL/18-A/0,37/1500/220-380	77	74	72	68	68	67	65	57	80
POCA-SMF/10.20L/IW-4,5-ДУ400/120м-R3L/4,5/AL/70-A/0,55/1500/220-380	77	74	72	69	69	68	67	59	81
POCA-SMF/10.20L/IW-4,5-ДУ400/120м-R3L/4,5/AL/73-A/0,75/3000/220-380	86	87	93	95	92	86	85	79	99
POCA-SMF/10.20L/IW-4,5-ДУ400/120м-R3L/4,5/AL/77-A/1,1/3000/220-380	90	86	85	85	86	83	84	77	95
POCA-SMF/10.20L/IW-4,5-ДУ400/120м-R3L/4,5/AL/37-A/1,5/3000/220-380	89	86	84	80	80	80	80	72	93
POCA-SMF/10.20L/IW-4,5-ДУ400/120м-R3L/4,5/AL/85-A/2,2/3000/220-380	91	88	86	82	82	82	82	74	94
POCA-SMF/10.20L/IW-4,5-ДУ400/120м-R3L/4,5/AL/61-A/3,0/3000/220-380	93	90	88	87	88	87	84	75	97

Технические характеристики POCA-SMF-5,0

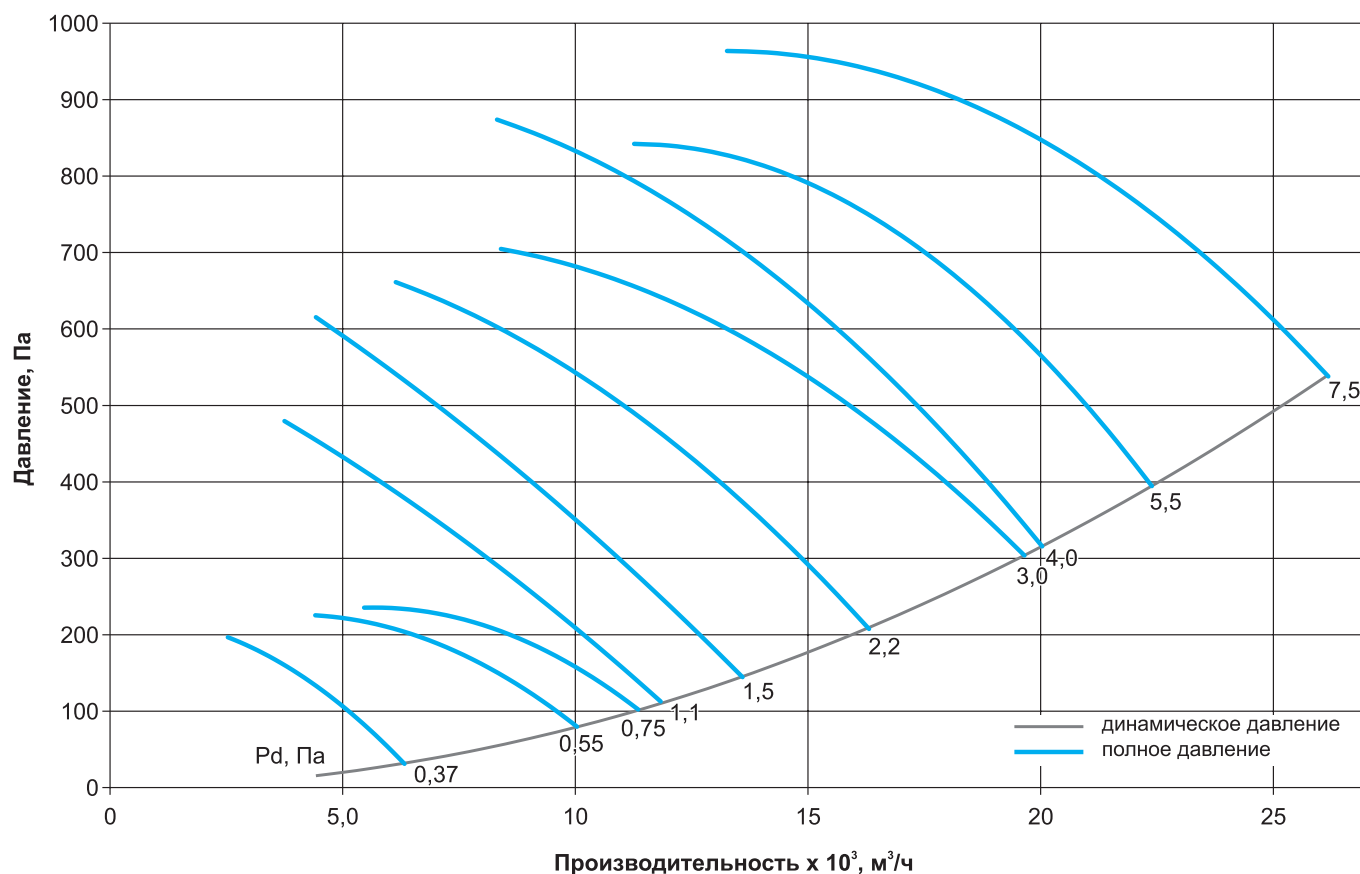
Наименование	N, кВт	n, об/мин	Ток, А при 380В	Масса, кг
POCA-SMF/10.20L/IW-5,0-ДУ400/120м-R3L/5,0/AL/38-A/0,25/1500/220-380	0,25	1410	0,87	42
POCA-SMF/10.20L/IW-5,0-ДУ400/120м-R3L/5,0/AL/14-A/0,37/1500/220-380	0,37	1410	1,15	43
POCA-SMF/10.20L/IW-5,0-ДУ400/120м-R3L/5,0/AL/18-A/0,55/1500/220-380	0,55	1410	1,66	43
POCA-SMF/10.20L/IW-5,0-ДУ400/120м-R3L/5,0/AL/25-A/0,75/3000/220-380	0,75	2820	1,92	42
POCA-SMF/10.20L/IW-5,0-ДУ400/120м-R3L/5,0/AL/73-A/1,1/3000/220-380	1,1	2820	2,71	43
POCA-SMF/10.20L/IW-5,0-ДУ400/120м-R3L/5,0/AL/77-A/1,5/3000/220-380	1,5	2860	3,52	45
POCA-SMF/10.20L/IW-5,0-ДУ400/120м-R3L/5,0/AL/81-A/2,2/3000/220-380	2,2	2860	4,91	46
POCA-SMF/10.20L/IW-5,0-ДУ400/120м-R3L/5,0/AL/09-A/3,0/3000/220-380	3,0	2875	6,62	48
POCA-SMF/10.20L/IW-5,0-ДУ400/120м-R3L/5,0/AL/13-A/4,0/3000/220-380	4,0	2880	8,72	57

Аэродинамические и шумовые характеристики POCA-SMF-5,0

Шумовые характеристики POCA-SMF-5,0

Наименование	Уровень звуковой мощности, дБ в октавных полосах частот, Гц								Общий, дБа
	63	125	250	500	1000	2000	4000	8000	
POCA-SMF/10.20L/IW-5,0-ДУ400/120м-R3L/5,0/AL/38-A/0,25/1500/220-380	75	72	70	66	66	66	66	58	78
POCA-SMF/10.20L/IW-5,0-ДУ400/120м-R3L/5,0/AL/14-A/0,37/1500/220-380	77	74	72	70	70	69	67	58	81
POCA-SMF/10.20L/IW-5,0-ДУ400/120м-R3L/5,0/AL/18-A/0,55/1500/220-380	79	76	74	70	70	69	67	59	82
POCA-SMF/10.20L/IW-5,0-ДУ400/120м-R3L/5,0/AL/25-A/0,75/3000/220-380	85	86	92	94	91	85	84	78	99
POCA-SMF/10.20L/IW-5,0-ДУ400/120м-R3L/5,0/AL/73-A/1,1/3000/220-380	88	88	93	96	95	89	88	82	101
POCA-SMF/10.20L/IW-5,0-ДУ400/120м-R3L/5,0/AL/77-A/1,5/3000/220-380	92	88	87	87	88	85	86	79	97
POCA-SMF/10.20L/IW-5,0-ДУ400/120м-R3L/5,0/AL/81-A/2,2/3000/220-380	93	90	88	85	85	84	85	78	97
POCA-SMF/10.20L/IW-5,0-ДУ400/120м-R3L/5,0/AL/09-A/3,0/3000/220-380	96	93	92	91	91	87	85	77	101
POCA-SMF/10.20L/IW-5,0-ДУ400/120м-R3L/5,0/AL/13-A/4,0/3000/220-380	94	91	89	87	87	86	84	75	98

Технические характеристики POCA-SMF-5,6

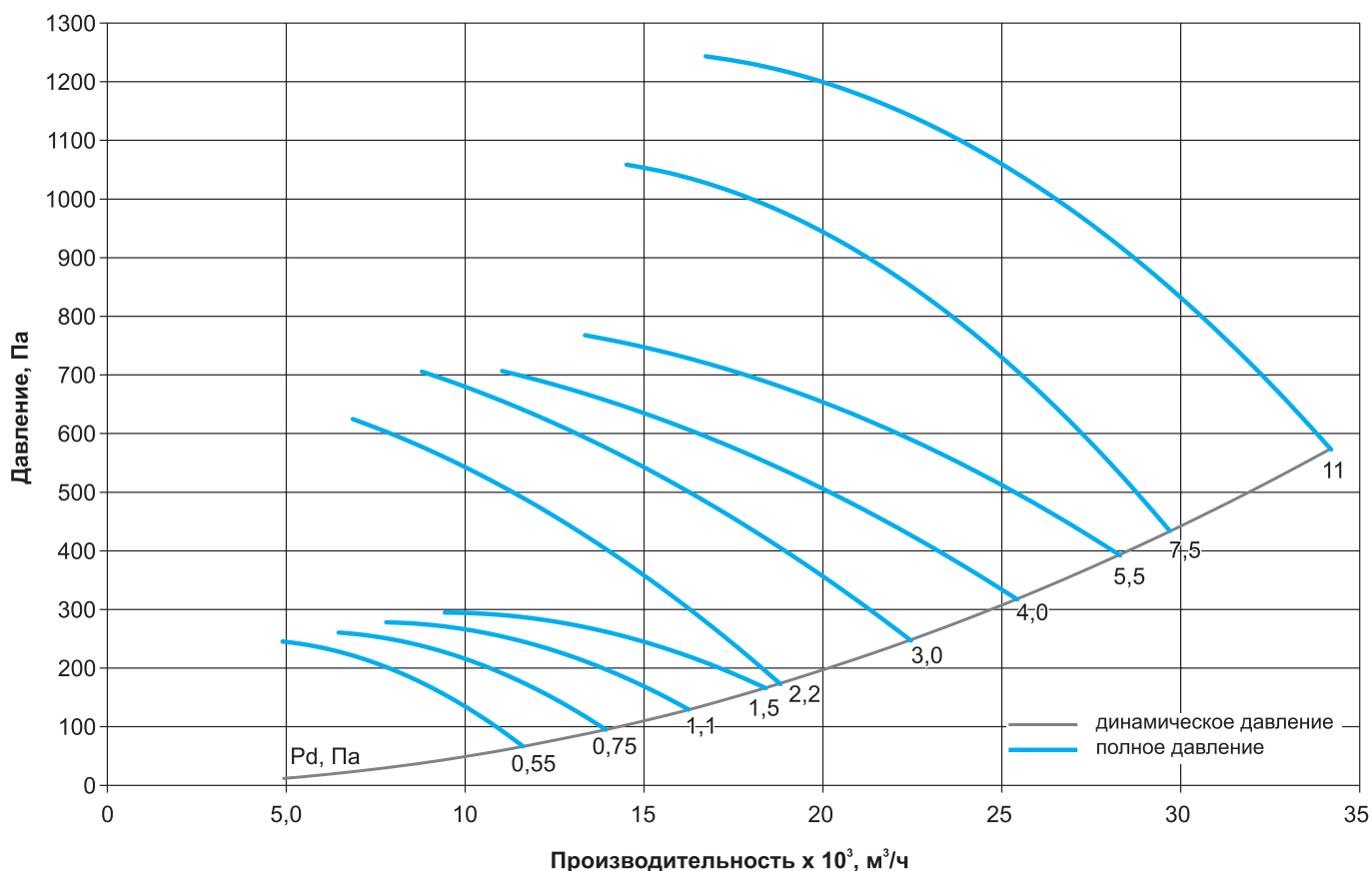
Наименование	Н, кВт	n, об/мин	Ток, А при 380В	Масса, кг
POCA-SMF/10.20L/IW-5,6-ДУ400/120м-R3L/5,6/AL/50-A/0,37/1500/220-380	0,37	1410	1,15	50
POCA-SMF/10.20L/IW-5,6-ДУ400/120м-R3L/5,6/AL/58-A/0,55/1500/220-380	0,55	1410	1,66	49
POCA-SMF/10.20L/IW-5,6-ДУ400/120м-R3L/5,6/AL/62-A/0,75/1500/220-380	0,75	2820	1,92	48
POCA-SMF/10.20L/IW-5,6-ДУ400/120м-R3L/5,6/AL/25-A/1,1/3000/220-380	1,1	2820	2,71	48
POCA-SMF/10.20L/IW-5,6-ДУ400/120м-R3L/5,6/AL/73-A/1,5/3000/220-380	1,5	2860	3,52	49
POCA-SMF/10.20L/IW-5,6-ДУ400/120м-R3L/5,6/AL/77-A/2,2/3000/220-380	2,2	2860	4,91	50
POCA-SMF/10.20L/IW-5,6-ДУ400/120м-R3L/5,6/AL/81-A/3,0/3000/220-380	3,0	2875	6,62	53
POCA-SMF/10.20L/IW-5,6-ДУ400/120м-R3L/5,6/AL/09-A/4,0/3000/220-380	4,0	2880	8,72	61
POCA-SMF/10.20L/IW-5,6-ДУ400/120м-R3L/5,6/AL/13-A/5,5/3000/220-380	5,5	2890	11,4	63
POCA-SMF/10.20L/IW-5,6-ДУ400/120м-R3L/5,6/AL/17-A/7,5/3000/220-380	7,5	2910	15,2	76

Аэродинамические и шумовые характеристики POCA-SMF-5,6

Шумовые характеристики POCA-SMF-5,6

Наименование	Уровень звуковой мощности, дБ в октавных полосах частот, Гц								Общий, дБа
	63	125	250	500	1000	2000	4000	8000	
POCA-SMF/10.20L/IW-5,6-ДУ400/120м-R3L/5,6/AL/50-A/0,37/1500/220-380	75	86	84	85	82	77	75	69	91
POCA-SMF/10.20L/IW-5,6-ДУ400/120м-R3L/5,6/AL/58-A/0,55/1500/220-380	79	81	85	82	82	78	75	67	90
POCA-SMF/10.20L/IW-5,6-ДУ400/120м-R3L/5,6/AL/62-A/0,75/1500/220-380	82	79	77	76	77	76	73	64	86
POCA-SMF/10.20L/IW-5,6-ДУ400/120м-R3L/5,6/AL/25-A/1,1/3000/220-380	87	88	94	96	93	87	86	80	100
POCA-SMF/10.20L/IW-5,6-ДУ400/120м-R3L/5,6/AL/73-A/1,5/3000/220-380	90	89	95	97	96	91	89	83	102
POCA-SMF/10.20L/IW-5,6-ДУ400/120м-R3L/5,6/AL/77-A/2,2/3000/220-380	94	90	89	89	90	87	88	81	99
POCA-SMF/10.20L/IW-5,6-ДУ400/120м-R3L/5,6/AL/81-A/3,0/3000/220-380	94	91	89	86	86	85	86	79	98
POCA-SMF/10.20L/IW-5,6-ДУ400/120м-R3L/5,6/AL/09-A/4,0/3000/220-380	98	95	94	93	93	89	87	79	102
POCA-SMF/10.20L/IW-5,6-ДУ400/120м-R3L/5,6/AL/13-A/5,5/3000/220-380	96	93	91	89	89	88	86	77	100
POCA-SMF/10.20L/IW-5,6-ДУ400/120м-R3L/5,6/AL/17-A/7,5/3000/220-380	98	95	93	89	89	88	86	78	101

Технические характеристики РОСА-SMF-6,3

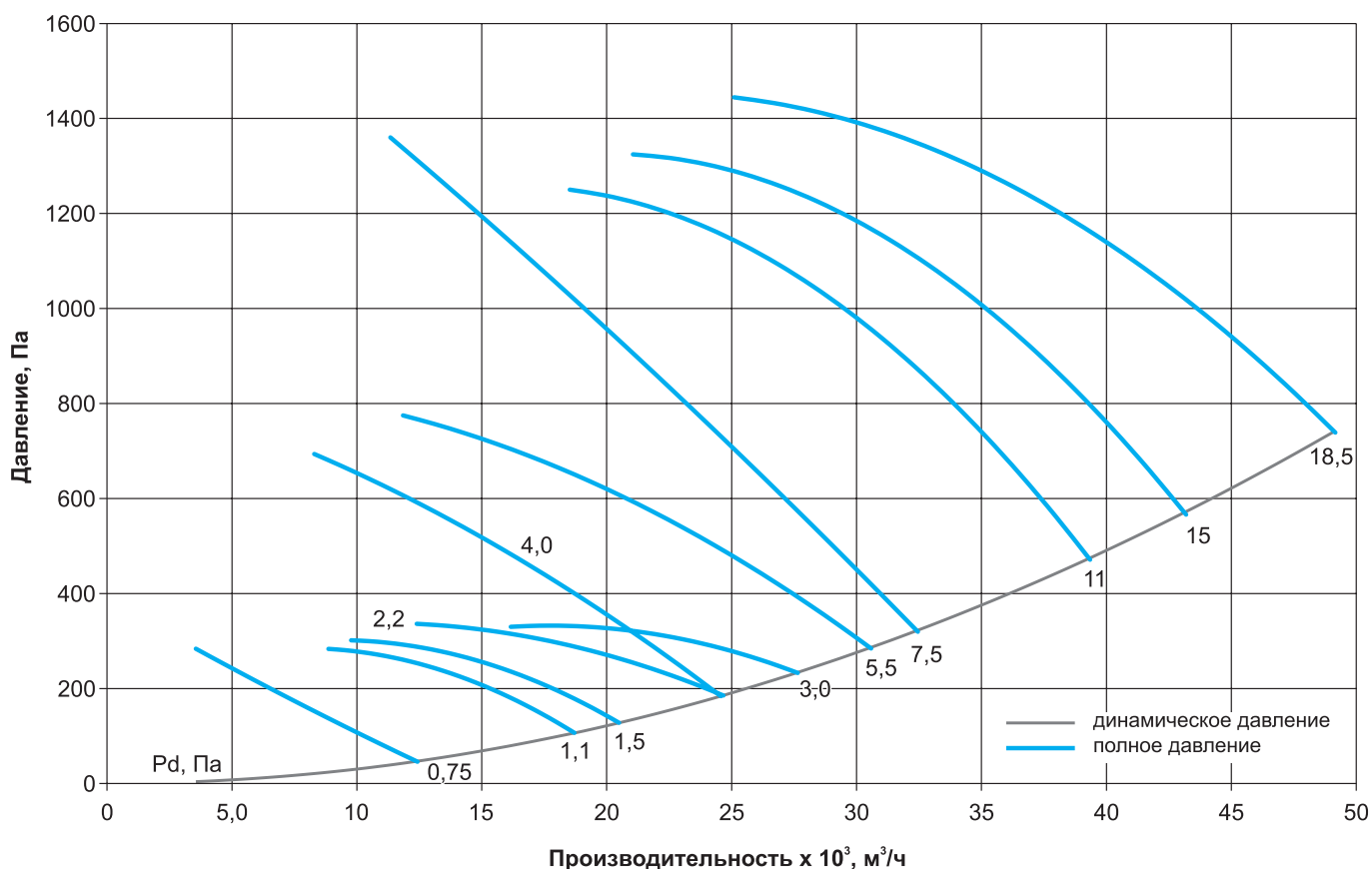
Наименование	Н, кВт	n, об/мин	Ток, А при 380В	Масса, кг
РОСА-SMF/10.20L/IW-6,3-ДУ400/120м-R4Z/6,3/AL/78-A/0,55/1500/220-380	0,55	1410	1,66	60
РОСА-SMF/10.20L/IW-6,3-ДУ400/120м-R4Z/6,3/AL/82-A/0,75/1500/220-380	0,75	1410	2,17	59
РОСА-SMF/10.20L/IW-6,3-ДУ400/120м-R4Z/6,3/AL/86-A/1,1/1500/220-380	1,1	1420	2,93	61
РОСА-SMF/10.20L/IW-6,3-ДУ400/120м-R4Z/6,3/AL/90-A/1,5/1500/220-380	1,5	1420	3,79	62
РОСА-SMF/10.20L/IW-6,3-ДУ400/120м-R4Z/6,3/AL/97-A/2,2/3000/220-380	2,2	2860	4,91	61
РОСА-SMF/10.20L/IW-6,3-ДУ400/120м-R4Z/6,3/AL/101-A/3,0/3000/220-380	3,0	2875	6,62	62
РОСА-SMF/10.20L/IW-6,3-ДУ400/120м-R4Z/6,3/AL/57-A/4,0/3000/220-380	4,0	2880	8,72	74
РОСА-SMF/10.20L/IW-6,3-ДУ400/120м-R4Z/6,3/AL/317-A/5,5/3000/220-380	5,5	2890	11,4	76
РОСА-SMF/10.20L/IW-6,3-ДУ400/120м-R4Z/6,3/AL/305-A/7,5/3000/220-380	7,5	2910	15,2	88
РОСА-SMF/10.20L/IW-6,3-ДУ400/120м-R4Z/6,3/AL/85-A/11,0/3000/220-380	11,0	2910	21,8	116

Аэродинамические и шумовые характеристики РОСА-SMF-6,3

Шумовые характеристики РОСА-SMF-6,3

Наименование	Уровень звуковой мощности, дБ в октавных полосах частот, Гц								Общий, дБа
	63	125	250	500	1000	2000	4000	8000	
РОСА-SMF/10.20L/IW-6,3-ДУ400/120м-R4Z/6,3/AL/78-A/0,55/1500/220-380	74	75	73	75	76	74	76	69	83
РОСА-SMF/10.20L/IW-6,3-ДУ400/120м-R4Z/6,3/AL/82-A/0,75/1500/220-380	77	75	73	73	72	73	75	69	83
РОСА-SMF/10.20L/IW-6,3-ДУ400/120м-R4Z/6,3/AL/86-A/1,1/1500/220-380	81	76	76	75	74	75	76	69	85
РОСА-SMF/10.20L/IW-6,3-ДУ400/120м-R4Z/6,3/AL/90-A/1,5/1500/220-380	82	79	77	76	76	75	76	69	87
РОСА-SMF/10.20L/IW-6,3-ДУ400/120м-R4Z/6,3/AL/97-A/2,2/3000/220-380	90	86	85	84	86	85	88	82	96
РОСА-SMF/10.20L/IW-6,3-ДУ400/120м-R4Z/6,3/AL/101-A/3,0/3000/220-380	90	87	85	85	84	83	87	82	95
РОСА-SMF/10.20L/IW-6,3-ДУ400/120м-R4Z/6,3/AL/57-A/4,0/3000/220-380	100	97	95	94	96	93	93	88	104
РОСА-SMF/10.20L/IW-6,3-ДУ400/120м-R4Z/6,3/AL/317-A/5,5/3000/220-380	93	88	88	88	87	87	88	84	98
РОСА-SMF/10.20L/IW-6,3-ДУ400/120м-R4Z/6,3/AL/305-A/7,5/3000/220-380	100	98	99	98	99	96	95	87	107
РОСА-SMF/10.20L/IW-6,3-ДУ400/120м-R4Z/6,3/AL/85-A/11,0/3000/220-380	97	92	92	91	90	91	92	85	101

Технические характеристики РОСА-SMF-7,1

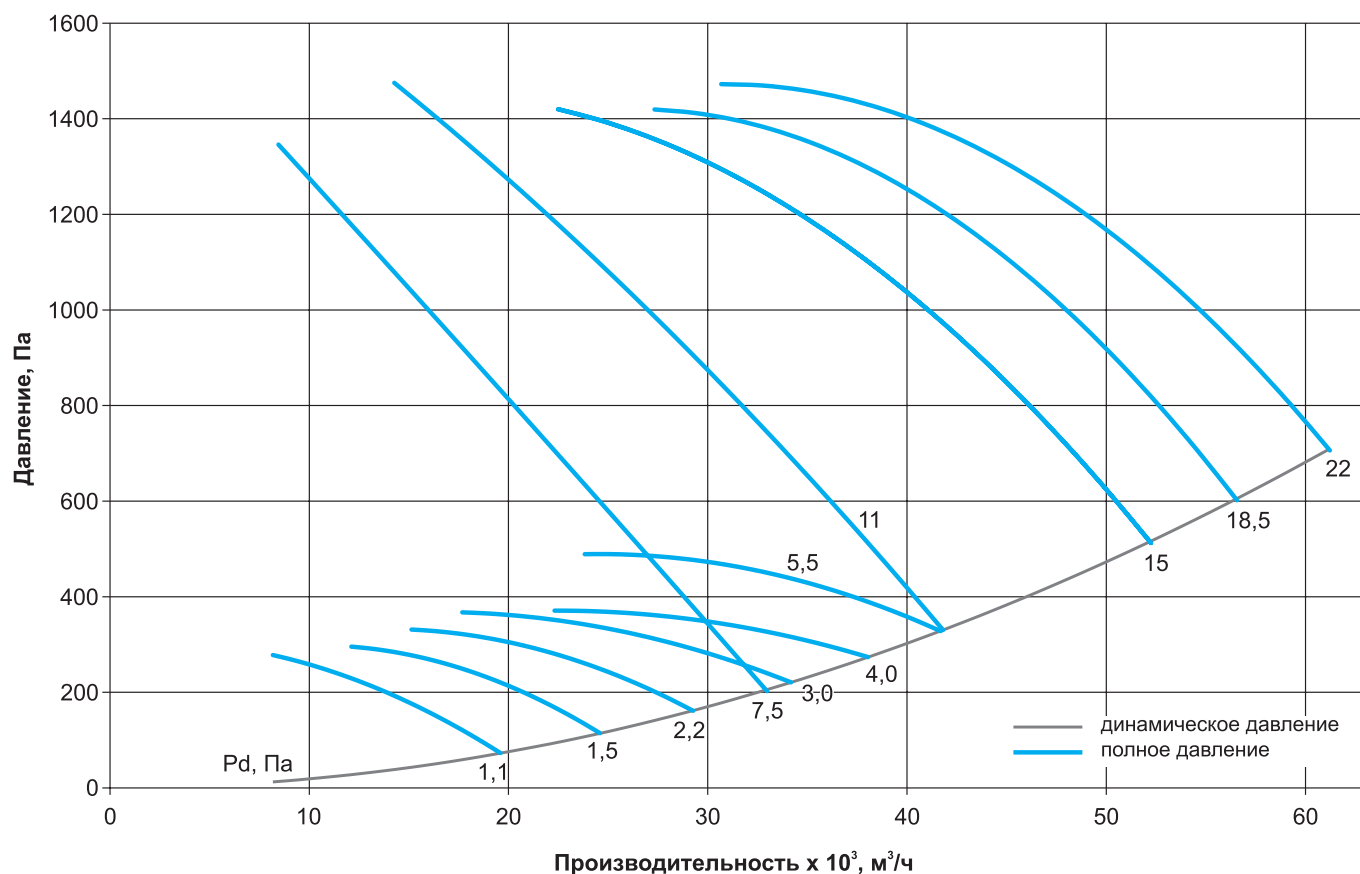
Наименование	Н, кВт	n, об/мин	Ток, А при 380В	Масса, кг
РОСА-SMF/10.20L/IW-7,1-ДУ400/120м-R4Z/7,1/AL/74-A/0,75/1500/220-380	0,75	1410	2,17	63
РОСА-SMF/10.20L/IW-7,1-ДУ400/120м-R4Z/7,1/AL/82-A/1,1/1500/220-380	1,1	1420	2,93	65
РОСА-SMF/10.20L/IW-7,1-ДУ400/120м-R4Z/7,1/AL/182-A/1,5/1500/220-380	1,5	1420	3,79	66
РОСА-SMF/10.20L/IW-7,1-ДУ400/120м-R4Z/7,1/AL/90-A/2,2/1500/220-380	2,2	1420	5,36	68
РОСА-SMF/10.20L/IW-7,1-ДУ400/120м-R4Z/7,1/AL/94-A/3,0/1500/220-380	3,0	1430	7,21	80
РОСА-SMF/10.20L/IW-7,1-ДУ400/120м-R4Z/7,1/AL/97-A/4,0/3000/220-380	4,0	1440	9,04	78
РОСА-SMF/10.20L/IW-7,1-ДУ400/120м-R4Z/7,1/AL/101-A/5,5/3000/220-380	5,5	2890	11,4	80
РОСА-SMF/10.20L/IW-7,1-ДУ400/120м-R4Z/7,1/AL/77-A/7,5/3000/220-380	7,5	2910	15,2	92
РОСА-SMF/10.20L/IW-7,1-ДУ400/120м-R4Z/7,1/AL/81-A/11,0/3000/220-380	11,0	2910	21,8	121
РОСА-SMF/10.20L/IW-7,1-ДУ400/120м-R4Z/7,1/AL/181-A/15,0/3000/380-660	15,0	2940	29,4	152
РОСА-SMF/10.20L/IW-7,1-ДУ400/120м-R4Z/7,1/AL/201-A/18,5/3000/380-660	18,5	2940	35,9	177

Аэродинамические и шумовые характеристики РОСА-SMF-7,1

Шумовые характеристики РОСА-SMF-7,1

Наименование	Уровень звуковой мощности, дБ в октавных полосах частот, Гц								Общий, дБа
	63	125	250	500	1000	2000	4000	8000	
РОСА-SMF/10.20L/IW-7,1-ДУ400/120м-R4Z/7,1/AL/74-A/0,75/1500/220-380	80	83	89	90	87	81	79	71	94
РОСА-SMF/10.20L/IW-7,1-ДУ400/120м-R4Z/7,1/AL/82-A/1,1/1500/220-380	78	78	76	78	77	77	80	73	87
РОСА-SMF/10.20L/IW-7,1-ДУ400/120м-R4Z/7,1/AL/182-A/1,5/1500/220-380	80	81	79	79	77	77	79	73	88
РОСА-SMF/10.20L/IW-7,1-ДУ400/120м-R4Z/7,1/AL/90-A/2,2/1500/220-380	84	82	81	79	78	79	80	76	90
РОСА-SMF/10.20L/IW-7,1-ДУ400/120м-R4Z/7,1/AL/94-A/3,0/1500/220-380	87	82	83	82	80	81	82	77	91
РОСА-SMF/10.20L/IW-7,1-ДУ400/120м-R4Z/7,1/AL/97-A/4,0/3000/220-380	95	91	95	100	99	94	93	87	105
РОСА-SMF/10.20L/IW-7,1-ДУ400/120м-R4Z/7,1/AL/101-A/5,5/3000/220-380	93	90	88	89	88	87	91	88	99
РОСА-SMF/10.20L/IW-7,1-ДУ400/120м-R4Z/7,1/AL/77-A/7,5/3000/220-380	96	99	99	103	101	98	97	91	108
РОСА-SMF/10.20L/IW-7,1-ДУ400/120м-R4Z/7,1/AL/81-A/11,0/3000/220-380	94	94	92	94	93	93	96	89	103
РОСА-SMF/10.20L/IW-7,1-ДУ400/120м-R4Z/7,1/AL/181-A/15,0/3000/380-660	96	97	95	95	93	93	95	89	104
РОСА-SMF/10.20L/IW-7,1-ДУ400/120м-R4Z/7,1/AL/201-A/18,5/3000/380-660	100	98	97	95	93	94	96	90	105

Технические характеристики РОСА-SMF-8,0

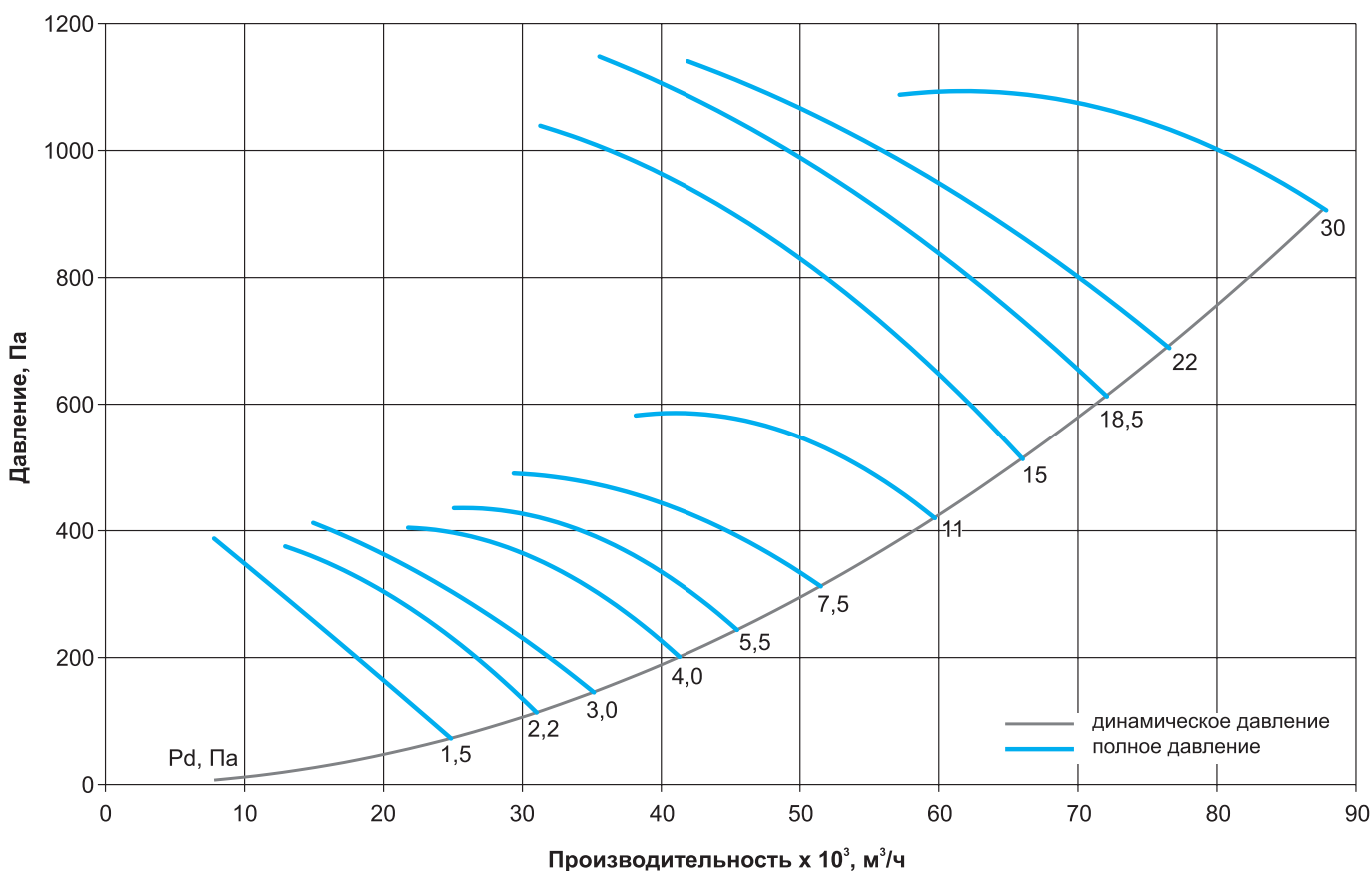
Наименование	N, кВт	n, об/мин	Ток, А при 380В	Масса, кг
РОСА-SMF/10.20L/IW-8,0-ДУ400/120м-R4Z/8,0/AL/30-A/1,1/1500/220-380	1,1	1420	2,93	72
РОСА-SMF/10.20L/IW-8,0-ДУ400/120м-R4Z/8,0/AL/34-A/1,5/1500/220-380	1,5	1420	3,79	73
РОСА-SMF/10.20L/IW-8,0-ДУ400/120м-R4Z/8,0/AL/38-A/2,2/1500/220-380	2,2	1420	5,36	75
РОСА-SMF/10.20L/IW-8,0-ДУ400/120м-R4Z/8,0/AL/42-A/3,0/1500/220-380	3,0	1430	7,21	89
РОСА-SMF/10.20L/IW-8,0-ДУ400/120м-R4Z/8,0/AL/46-A/4,0/1500/220-380	4,0	1440	9,04	92
РОСА-SMF/10.20L/IW-8,0-ДУ400/120м-R4Z/8,0/AL/22-A/5,5/1500/220-380	5,5	1450	12,1	100
РОСА-SMF/10.20L/IW-8,0-ДУ400/120м-R4Z/8,0/AL/77-A/7,5/3000/220-380	7,5	2910	15,2	98
РОСА-SMF/10.20L/IW-8,0-ДУ400/120м-R4Z/8,0/AL/81-A/11,0/3000/220-380	11,0	2910	21,8	128
РОСА-SMF/10.20L/IW-8,0-ДУ400/120м-R4Z/8,0/AL/85-A/15,0/3000/380-660	15,0	2940	29,4	159
РОСА-SMF/10.20L/IW-8,0-ДУ400/120м-R4Z/8,0/AL/125-A/18,5/3000/380-660	18,5	2940	35,9	184
РОСА-SMF/10.20L/IW-8,0-ДУ400/120м-R4Z/8,0/AL/89-A/22,0/3000/380-660	22,0	2945	42	228

Аэродинамические и шумовые характеристики РОСА-SMF-8,0

Шумовые характеристики РОСА-SMF-8,0

Наименование	Уровень звуковой мощности, дБ в октавных полосах частот, Гц								Общий, дБа
	63	125	250	500	1000	2000	4000	8000	
РОСА-SMF/10.20L/IW-8,0-ДУ400/120м-R4Z/8,0/AL/30-A/1,1/1500/220-380	85	92	93	95	93	87	86	82	100
РОСА-SMF/10.20L/IW-8,0-ДУ400/120м-R4Z/8,0/AL/34-A/1,5/1500/220-380	89	87	87	88	89	86	85	78	96
РОСА-SMF/10.20L/IW-8,0-ДУ400/120м-R4Z/8,0/AL/38-A/2,2/1500/220-380	92	89	88	85	86	84	84	74	96
РОСА-SMF/10.20L/IW-8,0-ДУ400/120м-R4Z/8,0/AL/42-A/3,0/1500/220-380	91	88	86	83	83	82	82	73	95
РОСА-SMF/10.20L/IW-8,0-ДУ400/120м-R4Z/8,0/AL/46-A/4,0/1500/220-380	91	88	86	83	83	82	81	74	95
РОСА-SMF/10.20L/IW-8,0-ДУ400/120м-R4Z/8,0/AL/22-A/5,5/1500/220-380	93	90	88	86	86	85	83	75	97
РОСА-SMF/10.20L/IW-8,0-ДУ400/120м-R4Z/8,0/AL/77-A/7,5/3000/220-380	99	102	106	109	106	100	98	92	113
РОСА-SMF/10.20L/IW-8,0-ДУ400/120м-R4Z/8,0/AL/81-A/11,0/3000/220-380	103	100	105	108	107	102	100	94	113
РОСА-SMF/10.20L/IW-8,0-ДУ400/120м-R4Z/8,0/AL/85-A/15,0/3000/380-660	100	99	101	101	101	99	100	93	109
РОСА-SMF/10.20L/IW-8,0-ДУ400/120м-R4Z/8,0/AL/125-A/18,5/3000/380-660	104	100	101	100	99	98	99	92	109
РОСА-SMF/10.20L/IW-8,0-ДУ400/120м-R4Z/8,0/AL/89-A/22,0/3000/380-660	106	100	101	98	96	96	98	91	110

Технические характеристики POCA-SMF-9,0

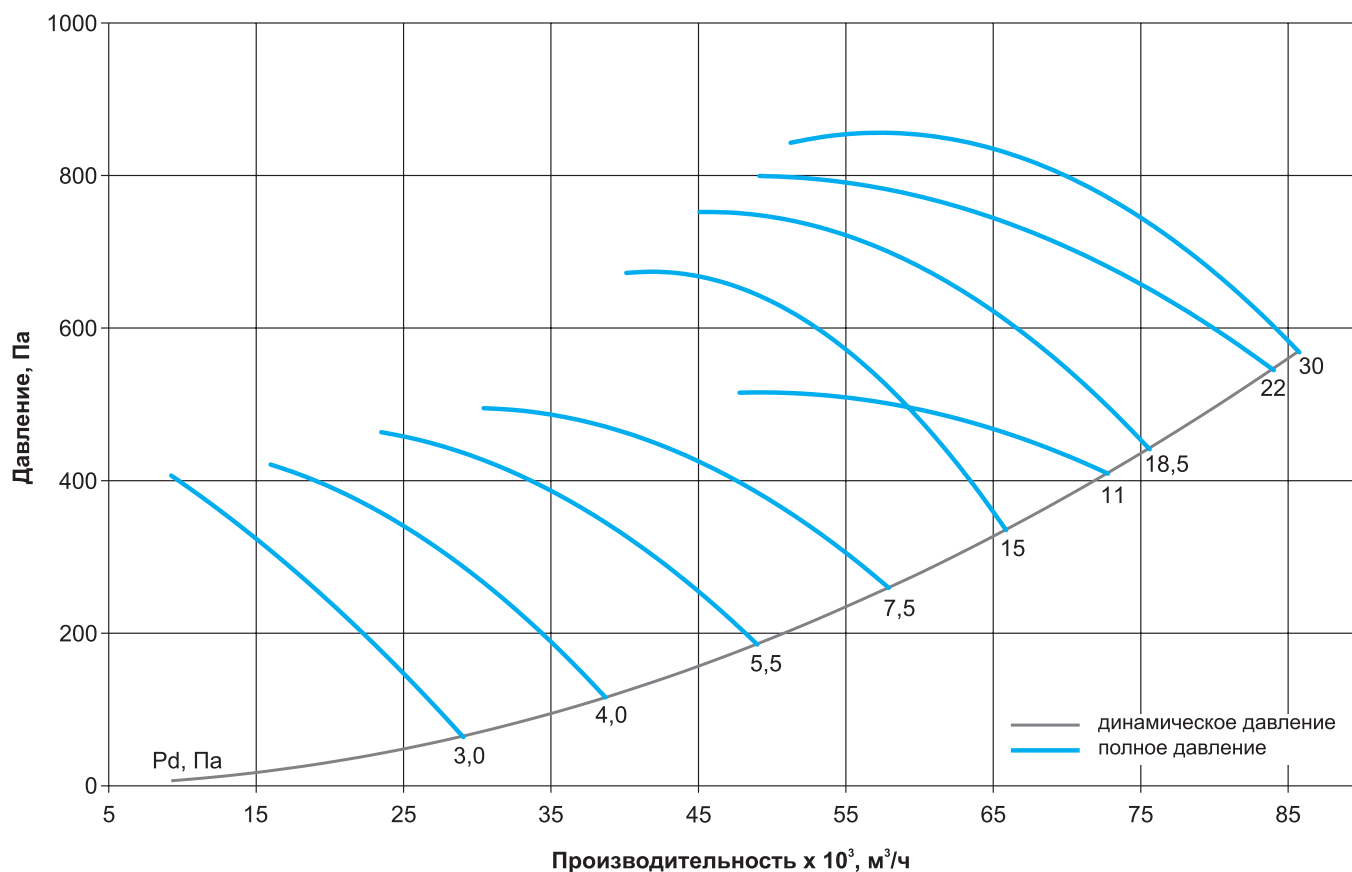
Наименование	Н, кВт	n, об/мин	Ток, А при 380В	Масса, кг
POCA-SMF/10.20L/IW-9,0-ДУ400/120м-R5Z/9,0/AL/146-A/1,5/1500/220-380	1,5	1420	3,79	89
POCA-SMF/10.20L/IW-9,0-ДУ400/120м-R5Z/9,0/AL/150-A/2,2/1500/220-380	2,2	1420	5,36	93
POCA-SMF/10.20L/IW-9,0-ДУ400/120м-R5Z/9,0/AL/410-A/3,0/1500/220-380	3,0	1430	7,21	108
POCA-SMF/10.20L/IW-9,0-ДУ400/120м-R5Z/9,0/AL/414-A/4,0/1500/220-380	4,0	1440	9,04	110
POCA-SMF/10.20L/IW-9,0-ДУ400/120м-R5Z/9,0/AL/158-A/5,5/1500/220-380	5,5	1450	12,1	119
POCA-SMF/10.20L/IW-9,0-ДУ400/120м-R5Z/9,0/AL/162-A/7,5/1500/220-380	7,5	1450	15,8	143
POCA-SMF/10.20L/IW-9,0-ДУ400/120м-R5Z/9,0/AL/22-A/11,0/1500/220-380	11,0	1450	22,9	151
POCA-SMF/10.20L/IW-9,0-ДУ400/120м-R5Z/9,0/AL/401-A/15,0/3000/380-660	15,0	2940	29,4	181
POCA-SMF/10.20L/IW-9,0-ДУ400/120м-R5Z/9,0/AL/177-A/18,5/3000/380-660	18,5	2940	35,9	206
POCA-SMF/10.20L/IW-9,0-ДУ400/120м-R5Z/9,0/AL/405-A/22,0/3000/380-660	22,0	2945	42	250
POCA-SMF/10.20L/IW-9,0-ДУ400/120м-R5Z/9,0/AL/185-A/30,0/3000/380-660	30,0	2945	56,3	261

Аэродинамические и шумовые характеристики POCA-SMF-9,0

Шумовые характеристики POCA-SMF-9,0

Наименование	Уровень звуковой мощности, дБ в октавных полосах частот, Гц								Общий, дБа
	63	125	250	500	1000	2000	4000	8000	
POCA-SMF/10.20L/IW-9,0-ДУ400/120м-R5Z/9,0/AL/146-A/1,5/1500/220-380	86	90	92	96	96	89	86	81	101
POCA-SMF/10.20L/IW-9,0-ДУ400/120м-R5Z/9,0/AL/150-A/2,2/1500/220-380	92	89	88	88	89	87	87	80	98
POCA-SMF/10.20L/IW-9,0-ДУ400/120м-R5Z/9,0/AL/410-A/3,0/1500/220-380	91	88	86	85	85	84	85	78	95
POCA-SMF/10.20L/IW-9,0-ДУ400/120м-R5Z/9,0/AL/414-A/4,0/1500/220-380	90	87	85	83	82	81	82	75	94
POCA-SMF/10.20L/IW-9,0-ДУ400/120м-R5Z/9,0/AL/158-A/5,5/1500/220-380	92	89	87	85	85	83	84	77	96
POCA-SMF/10.20L/IW-9,0-ДУ400/120м-R5Z/9,0/AL/162-A/7,5/1500/220-380	93	90	88	88	86	86	86	80	97
POCA-SMF/10.20L/IW-9,0-ДУ400/120м-R5Z/9,0/AL/22-A/11,0/1500/220-380	95	92	90	89	88	88	87	79	99
POCA-SMF/10.20L/IW-9,0-ДУ400/120м-R5Z/9,0/AL/401-A/15,0/3000/380-660	104	102	100	99	98	96	98	95	109
POCA-SMF/10.20L/IW-9,0-ДУ400/120м-R5Z/9,0/AL/177-A/18,5/3000/380-660	104	101	99	98	96	94	97	94	109
POCA-SMF/10.20L/IW-9,0-ДУ400/120м-R5Z/9,0/AL/405-A/22,0/3000/380-660	106	103	101	99	97	96	98	95	110
POCA-SMF/10.20L/IW-9,0-ДУ400/120м-R5Z/9,0/AL/185-A/30,0/3000/380-660	108	105	103	101	99	99	100	96	112

Технические характеристики POCA-SMF-10,0

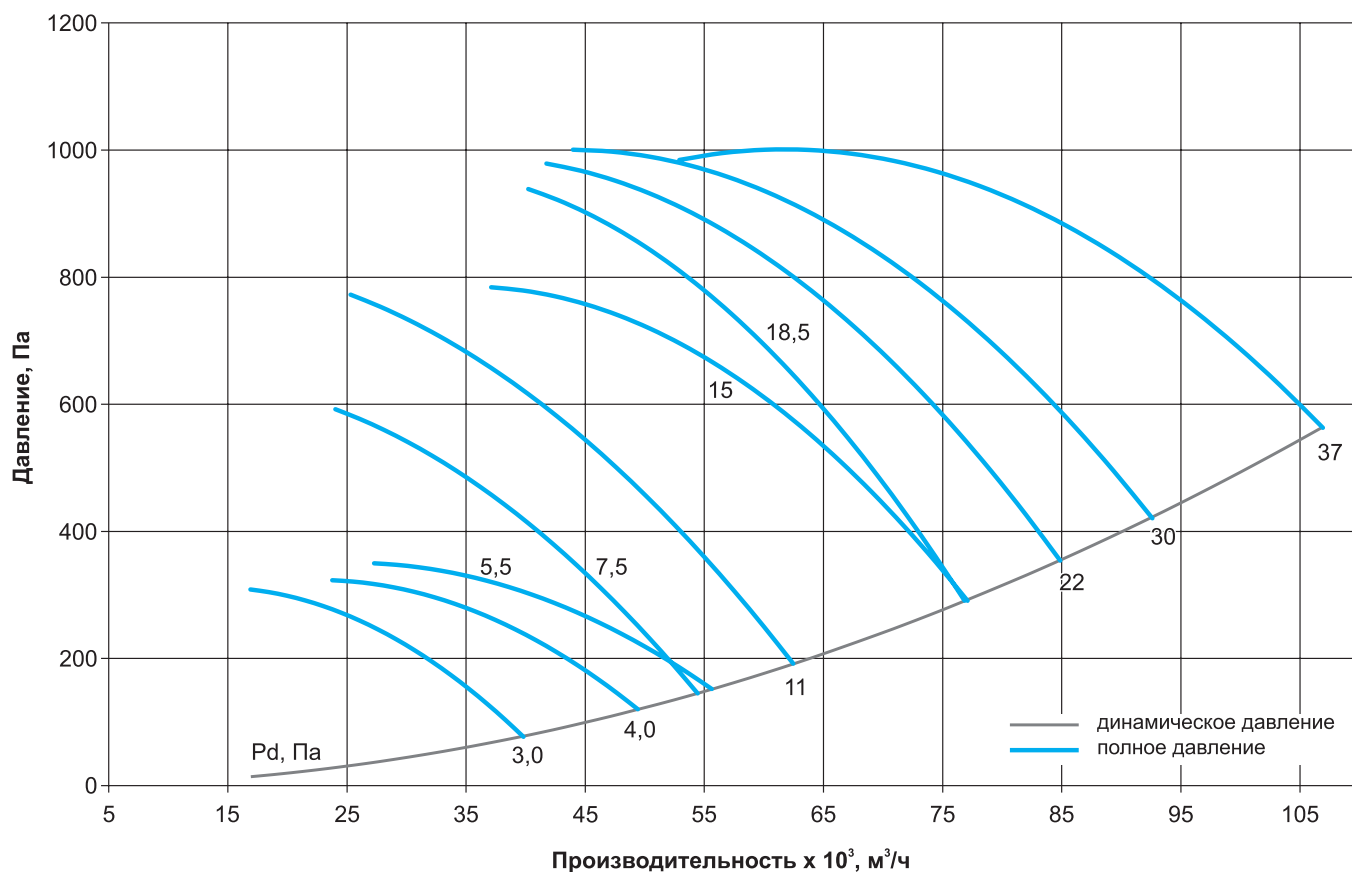
Наименование	Н, кВт	п, об/мин	Ток, А при 380В	Масса, кг
POCA-SMF/10.20L/IW-10,0-ДУ400/120м-R5Z/10,0/AL/122-A/3,0/1500/220-380	3,0	1430	7,21	116
POCA-SMF/10.20L/IW-10,0-ДУ400/120м-R5Z/10,0/AL/126-A/4,0/1500/220-380	4,0	1440	9,04	118
POCA-SMF/10.20L/IW-10,0-ДУ400/120м-R5Z/10,0/AL/130-A/5,5/1500/220-380	5,5	1450	12,1	135
POCA-SMF/10.20L/IW-10,0-ДУ400/120м-R5Z/10,0/AL/134-A/7,5/1500/220-380	7,5	1450	15,8	160
POCA-SMF/10.20L/IW-10,0-ДУ400/120м-R5Z/10,0/AL/142-A/11,0/1500/220-380	11,0	1450	22,9	162
POCA-SMF/10.20L/IW-10,0-ДУ400/120м-R5Z/10,0/AL/86-A/15,0/1500/380-660	15,0	1460	30,5	221
POCA-SMF/10.20L/IW-10,0-ДУ400/120м-R5Z/10,0/AL/90-A/18,5/1500/380-660	18,5	1460	37,2	236
POCA-SMF/10.20L/IW-10,0-ДУ400/120м-R5Z/10,0/AL/94-A/22,0/1500/380-660	22,0	1465	44	277
POCA-SMF/10.20L/IW-10,0-ДУ400/120м-R5Z/10,0/AL/230-A/30,0/1500/380-660	30,0	1470	58,6	290

Аэродинамические и шумовые характеристики POCA-SMF-10,0

Шумовые характеристики POCA-SMF-10,0

Наименование	Уровень звуковой мощности, дБ в октавных полосах частот, Гц								Общий, дБа
	63	125	250	500	1000	2000	4000	8000	
POCA-SMF/10.20L/IW-10,0-ДУ400/120м-R5Z/10,0/AL/122-A/3,0/1500/220-380	89	96	99	99	96	90	89	84	104
POCA-SMF/10.20L/IW-10,0-ДУ400/120м-R5Z/10,0/AL/126-A/4,0/1500/220-380	91	94	94	93	94	90	91	84	101
POCA-SMF/10.20L/IW-10,0-ДУ400/120м-R5Z/10,0/AL/130-A/5,5/1500/220-380	91	94	95	92	92	89	90	82	101
POCA-SMF/10.20L/IW-10,0-ДУ400/120м-R5Z/10,0/AL/134-A/7,5/1500/220-380	97	96	95	91	90	88	90	83	102
POCA-SMF/10.20L/IW-10,0-ДУ400/120м-R5Z/10,0/AL/142-A/11,0/1500/220-380	100	97	95	91	90	89	89	82	104
POCA-SMF/10.20L/IW-10,0-ДУ400/120м-R5Z/10,0/AL/86-A/15,0/1500/380-660	98	95	93	90	91	91	87	79	102
POCA-SMF/10.20L/IW-10,0-ДУ400/120м-R5Z/10,0/AL/90-A/18,5/1500/380-660	99	96	94	90	91	90	87	80	103
POCA-SMF/10.20L/IW-10,0-ДУ400/120м-R5Z/10,0/AL/94-A/22,0/1500/380-660	100	97	95	91	91	90	88	81	104
POCA-SMF/10.20L/IW-10,0-ДУ400/120м-R5Z/10,0/AL/230-A/30,0/1500/380-660	101	98	96	92	93	91	88	82	105

Технические характеристики POCA-SMF-11,2

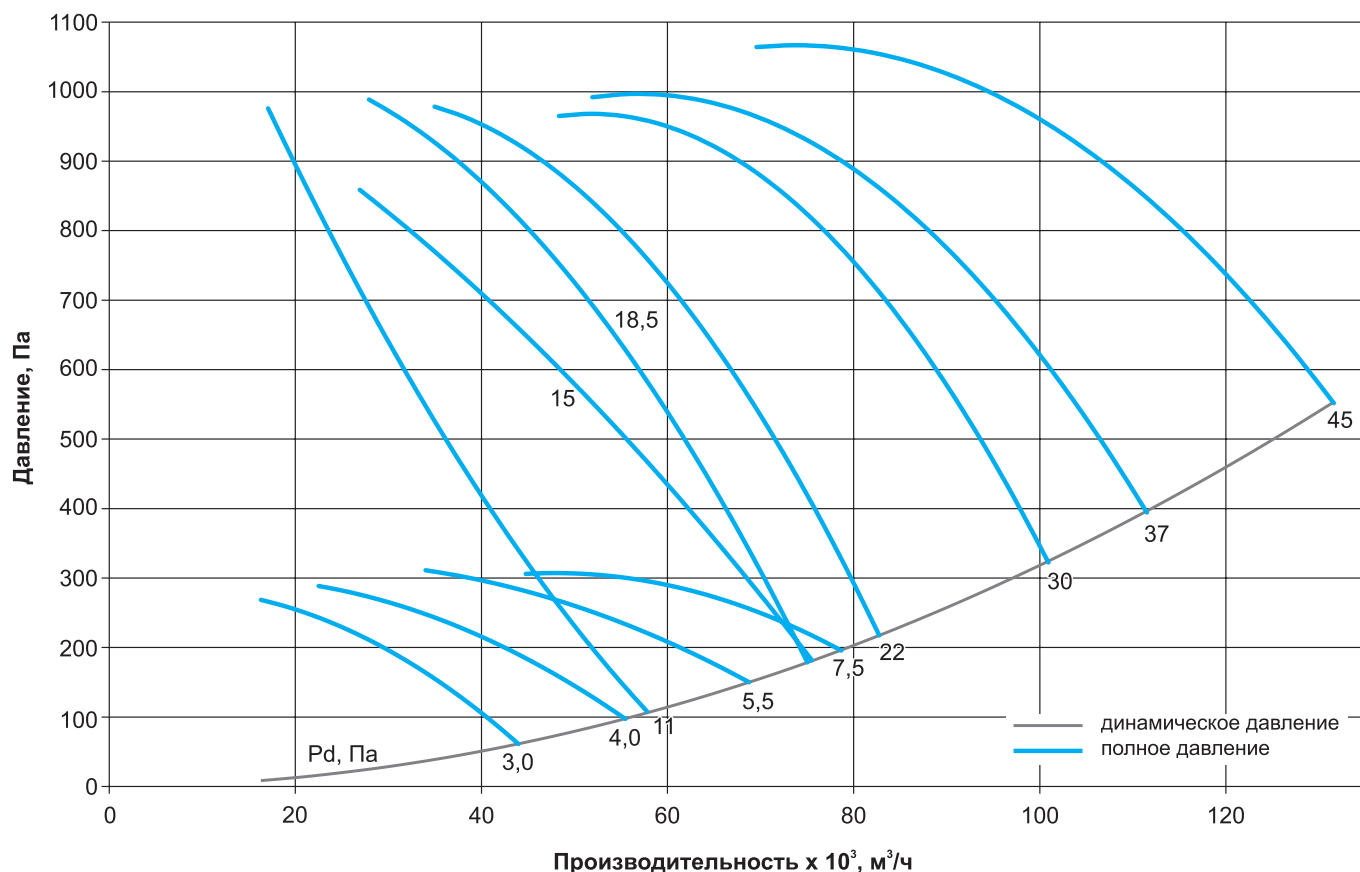
Наименование	N, кВт	n, об/мин	Ток, А при 380В	Масса, кг
POCA-SMF/10.20L/IW-11,2-ДУ400/120м-R5Z/11,2/AL/123-A/3,0/1000/220-380	3,0	960	7,82	149
POCA-SMF/10.20L/IW-11,2-ДУ400/120м-R5Z/11,2/AL/127-A/4,0/1000/220-380	4,0	960	9,88	153
POCA-SMF/10.20L/IW-11,2-ДУ400/120м-R5Z/11,2/AL/15-A/5,5/1000/220-380	5,5	960	13,1	169
POCA-SMF/10.20L/IW-11,2-ДУ400/120м-R5Z/11,2/AL/30-A/7,5/1500/220-380	7,5	1450	15,8	176
POCA-SMF/10.20L/IW-11,2-ДУ400/120м-R5Z/11,2/AL/122-A/11,0/1500/220-380	11,0	1450	22,9	181
POCA-SMF/10.20L/IW-11,2-ДУ400/120м-R5Z/11,2/AL/126-A/15,0/1500/380-660	15,0	1460	30,5	234
POCA-SMF/10.20L/IW-11,2-ДУ400/120м-R5Z/11,2/AL/226-A/18,5/1500/380-660	18,5	1460	37,2	256
POCA-SMF/10.20L/IW-11,2-ДУ400/120м-R5Z/11,2/AL/134-A/22,0/1500/380-660	22,0	1465	44,0	299
POCA-SMF/10.20L/IW-11,2-ДУ400/120м-R5Z/11,2/AL/230-A/30,0/1500/380-660	30,0	1470	58,6	309
POCA-SMF/10.20L/IW-11,2-ДУ400/120м-R5Z/11,2/AL/234-A/37,0/1500/380-660	37,0	1470	71,9	390

Аэродинамические и шумовые характеристики POCA-SMF-11,2

Шумовые характеристики POCA-SMF-11,2

Наименование	Уровень звуковой мощности, дБ в октавных полосах частот, Гц								Общий, дБа
	63	125	250	500	1000	2000	4000	8000	
POCA-SMF/10.20L/IW-11,2-ДУ400/120м-R5Z/11,2/AL/123-A/3,0/1000/220-380	89	90	88	87	87	85	82	73	96
POCA-SMF/10.20L/IW-11,2-ДУ400/120м-R5Z/11,2/AL/127-A/4,0/1000/220-380	93	91	89	87	87	85	81	73	97
POCA-SMF/10.20L/IW-11,2-ДУ400/120м-R5Z/11,2/AL/15-A/5,5/1000/220-380	91	88	86	84	84	84	80	72	95
POCA-SMF/10.20L/IW-11,2-ДУ400/120м-R5Z/11,2/AL/30-A/7,5/1500/220-380	99	96	94	95	95	93	91	81	104
POCA-SMF/10.20L/IW-11,2-ДУ400/120м-R5Z/11,2/AL/122-A/11,0/1500/220-380	98	99	97	96	96	94	91	82	105
POCA-SMF/10.20L/IW-11,2-ДУ400/120м-R5Z/11,2/AL/126-A/15,0/1500/380-660	102	100	98	96	96	94	90	82	106
POCA-SMF/10.20L/IW-11,2-ДУ400/120м-R5Z/11,2/AL/226-A/18,5/1500/380-660	99	100	102	107	99	96	93	90	110
POCA-SMF/10.20L/IW-11,2-ДУ400/120м-R5Z/11,2/AL/134-A/22,0/1500/380-660	100	101	103	108	100	97	94	91	111
POCA-SMF/10.20L/IW-11,2-ДУ400/120м-R5Z/11,2/AL/230-A/30,0/1500/380-660	101	102	104	109	101	98	95	92	112
POCA-SMF/10.20L/IW-11,2-ДУ400/120м-R5Z/11,2/AL/234-A/37,0/1500/380-660	102	103	105	110	102	99	96	93	113

Технические характеристики POCA-SMF-12,5

Наименование	Н, кВт	n, об/мин	Ток, А при 380В	Масса, кг
POCA-SMF/10.20L/IW-12,5-ДУ400/120м-R5Z/12,5/AL/55-A/3,0/1000/220-380	3,0	960	7,82	206
POCA-SMF/10.20L/IW-12,5-ДУ400/120м-R5Z/12,5/AL/59-A/4,0/1000/220-380	4,0	960	9,88	211
POCA-SMF/10.20L/IW-12,5-ДУ400/120м-R5Z/12,5/AL/63-A/5,5/1000/220-380	5,5	960	13,1	257
POCA-SMF/10.20L/IW-12,5-ДУ400/120м-R5Z/12,5/AL/67-A/7,5/1000/220-380	7,5	960	17,5	266
POCA-SMF/10.20L/IW-12,5-ДУ400/120м-R5Z/12,5/AL/02-A/11,0/1500/220-380	11,0	1450	22,9	275
POCA-SMF/10.20L/IW-12,5-ДУ400/120м-R5Z/12,5/AL/30-A/15,0/1500/380-660	15,0	1460	30,5	328
POCA-SMF/10.20L/IW-12,5-ДУ400/120м-R5Z/12,5/AL/06-A/18,5/1500/380-660	18,5	1460	37,2	347
POCA-SMF/10.20L/IW-12,5-ДУ400/120м-R5Z/12,5/AL/82-A/22,0/1500/380-660	22,0	1465	44,0	496
POCA-SMF/10.20L/IW-12,5-ДУ400/120м-R5Z/12,5/AL/86-A/30,0/1500/380-660	30,0	1470	58,6	505
POCA-SMF/10.20L/IW-12,5-ДУ400/120м-R5Z/12,5/AL/14-A/37,0/1500/380-660	37,0	1470	71,9	632
POCA-SMF/10.20L/IW-12,5-ДУ400/120м-R5Z/12,5/AL/18-A/45,0/1500/380-660	45,0	1470	87,0	637

Аэродинамические и шумовые характеристики POCA-SMF-12,5

Шумовые характеристики POCA-SMF-12,5

Наименование	Уровень звуковой мощности, дБ в октавных полосах частот, Гц								Общий, дБа
	63	125	250	500	1000	2000	4000	8000	
POCA-SMF/10.20L/IW-12,5-ДУ400/120м-R5Z/12,5/AL/55-A/3,0/1000/220-380	90	86	85	83	84	83	81	72	94
POCA-SMF/10.20L/IW-12,5-ДУ400/120м-R5Z/12,5/AL/59-A/4,0/1000/220-380	88	85	83	81	81	81	79	71	92
POCA-SMF/10.20L/IW-12,5-ДУ400/120м-R5Z/12,5/AL/63-A/5,5/1000/220-380	90	87	85	83	83	83	80	73	94
POCA-SMF/10.20L/IW-12,5-ДУ400/120м-R5Z/12,5/AL/67-A/7,5/1000/220-380	93	90	88	85	85	84	83	75	96
POCA-SMF/10.20L/IW-12,5-ДУ400/120м-R5Z/12,5/AL/02-A/11,0/1500/220-380	94	95	97	102	94	91	88	85	105
POCA-SMF/10.20L/IW-12,5-ДУ400/120м-R5Z/12,5/AL/30-A/15,0/1500/380-660	102	99	97	96	97	95	91	82	106
POCA-SMF/10.20L/IW-12,5-ДУ400/120м-R5Z/12,5/AL/06-A/18,5/1500/380-660	98	99	101	106	98	95	92	89	109
POCA-SMF/10.20L/IW-12,5-ДУ400/120м-R5Z/12,5/AL/82-A/22,0/1500/380-660	100	101	103	108	100	97	94	91	110
POCA-SMF/10.20L/IW-12,5-ДУ400/120м-R5Z/12,5/AL/86-A/30,0/1500/380-660	101	102	104	109	101	98	95	92	112
POCA-SMF/10.20L/IW-12,5-ДУ400/120м-R5Z/12,5/AL/14-A/37,0/1500/380-660	102	103	105	110	102	99	96	93	113
POCA-SMF/10.20L/IW-12,5-ДУ400/120м-R5Z/12,5/AL/18-A/45,0/1500/380-660	104	105	107	112	104	101	98	95	115