



ЭЛЕКТРИЧЕСКИЕ ВОЗДУХОНАГРЕВАТЕЛИ ЭНК



РУКОВОДСТВО ПО ЭКСПЛУАТАЦИИ

14.10.2024г.

Содержание

Введение	3
1 Описание и работа изделия	4
2 Технические характеристики	6
3 Показатели надежности.....	7
4 Меры безопасности.....	8
5 Монтаж.....	9
6 Подключение	10
7 Возможные неисправности и способы их устранения	11
8 Упаковка, хранение, транспортирование	12
9 Комплект поставки	12
10 Техническое обслуживание	13
11 Гарантии изготовителя	14
12 Сертификация	14
13 Утилизация.....	14
14 Сведения о рекламациях	15

Настоящее руководство по эксплуатации (далее – руководство) является основным эксплуатационным документом, содержащим сведения о назначении изделия, его составе и устройстве, технических характеристиках, мерах безопасности, упаковке, хранению, транспортированию, монтажу и техническом обслуживании.

В случае несоблюдения мер безопасности и осуществления работ неквалифицированным персоналом, изделие может представлять опасность для жизни и здоровья человека.

Производитель оставляет за собой право, без предварительного уведомления, вносить изменения в конструкцию, комплектацию или технологию изготовления изделия, не ухудшающие его потребительских свойств, с целью улучшения его технических характеристик.

Термины и определения

В настоящем документе используются следующие термины и определения:

Квалифицированный персонал – аттестованный персонал, изучивший действующую эксплуатационную документацию, оборудование и все инструкции прилагаемые к нему, прошедший инструктаж по технике безопасности, подготовленный и выполняющий работы в соответствии с «Правилами технической эксплуатации электроустановок потребителей (ПТЭЭП)» и «Межотраслевыми правилами по охране труда (правилами безопасности) при эксплуатации электроустановок (ПОТ Р М-016-2001)»

Пользователь – собственник, а равно владелец

Работы – монтаж, демонтаж, пусконаладочные работы, обслуживание и ремонт изделия

1 Описание и работа изделия

1.1 Назначение изделия

Электрические воздухонагреватели ЭНК (далее «изделие» или «электронагреватель») предназначены для подогрева воздуха в системах приточной вентиляции или как вторичные подогреватели в отдельных помещениях, где требуется индивидуальная регулировка температуры.

1.2 Условия эксплуатации

1.2.1 Климатическое исполнение и категория размещения У2 по ГОСТ 15150-69.

1.2.2 Температура окружающей среды от минус 40 до плюс 40 °С.

1.2.3 Категория размещения 2 – Для эксплуатации под навесом или в помещениях (объемах), где колебания температуры и влажности воздуха несущественно отличаются от колебаний на открытом воздухе и имеется сравнительно свободный доступ наружного воздуха, например в палатках, кузовых, прицепах, металлических помещениях без теплоизоляции, а также в оболочке комплектного изделия категории 1 (отсутствие прямого воздействия солнечного излучения и атмосферных осадков).

1.2.4 Безопасность эксплуатации оборудования обеспечивается использованием в цепи управления установленных в электронагреватель термовыключателей t1, t2, защищающих воздухонагреватели от перегрева.

1.2.5 С целью исключения сгорания ТЭНа запрещена подача питания на изделие при отключенном вентиляторе в системе вентиляции.

1.2.6 Скорость воздушного потока проходящего через электронагреватель должна быть не менее 2 м/с.

1.2.7 Максимальная температура на выходе из нагревателя должна быть не более плюс 40 °С.

1.3 Структура обозначения

ЭНК 200/1,5

Наименование: ЭНК – электронагреватель для круглых каналов	ЭНК 200/1,5
Типоразмер нагревателя (диаметр проходного сечения), мм	
Мощность нагревателя, кВт	

1.4 Устройство и работа

1.4.1 Конструкция электронагревателя представляет собой корпус, в котором расположены трубчатые электронагреватели (ТЭН).

1.4.2 Корпус и коммутационная коробка воздухонагревателя изготавливаются из оцинкованного стального листа. Класс защиты корпуса нагревателя – IP 21.

1.4.3 Нагревательные элементы выполнены из нержавеющей стали. Воздух, проходя через ТЭН, нагревается.

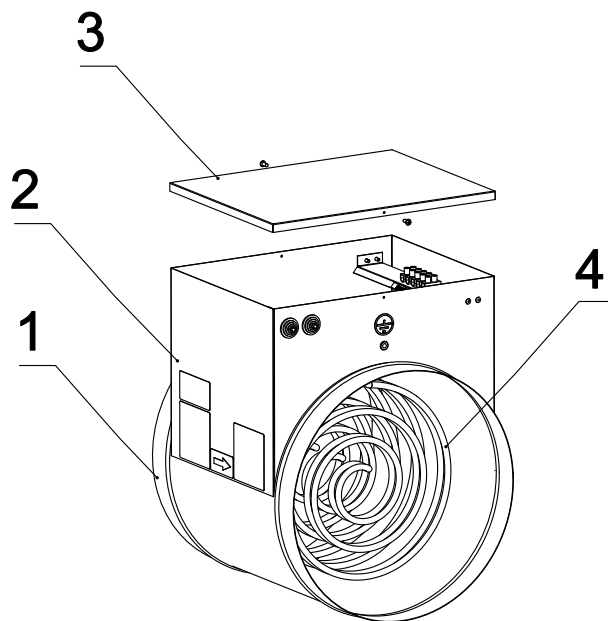
1.4.4 Электронагреватели имеют встроенную защиту от перегрева (с температурой срабатывания 80 °С и 130 °С), которую необходимо подключать в цепь управления силовой части:

- с температурой срабатывания 80 °С для защиты против перегрева;
- с температурой срабатывания 130 °С для защиты от пожара.



ТЕМПЕРАТУРА ВОЗДУХА ВЫХОДЯЩИЙ ИЗ ЭЛЕКТРОНАГРЕВАТЕЛЯ ДОСТИГАЮЩАЯ 80 °С, ГОВОРИТ О СЕРЬЕЗНОЙ ОШИБКЕ ПРИ РАСЧЕТЕ СИСТЕМЫ ВЕНТИЛЯЦИИ ИЛИ О РЕЗКОМ ПАДЕНИИ ПРОИЗВОДИТЕЛЬНОСТИ / ОСТАНОВКЕ ВЕНТИЛЯТОРА.

1.5 Состав изделия



1 – корпус; 2 – клемная коробка; 3 – крышка клемной коробки; 4 – ТЭН
Рисунок 1.1 – Состав электронагревателя ЭНК

2 Технические характеристики

2.1 Габаритные размеры

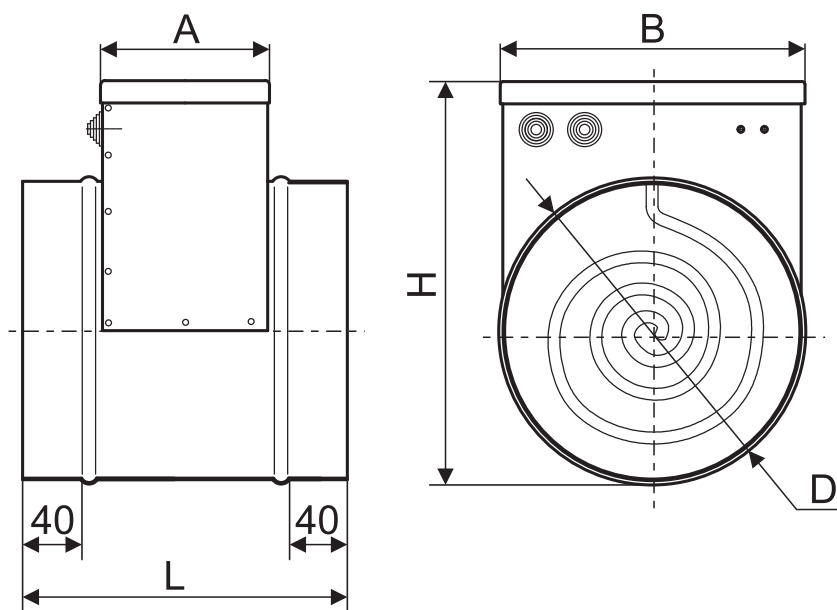


Рисунок 2.1 – Габаритные размеры электронагревателя ЭНК

Таблица 2.1 – Габаритные размеры (мм)

Модель электронагревателя	A	Мощность, кВт	B	D	H	L
ЭНК 100	275	0,5-2,0	100		190	375
	503	3,0				650
ЭНК 125	275	1,0-3,0	125		215	375
ЭНК 160	275	1,5-4,5	160		270	375
ЭНК 200	275	1,5-6,0	200		290	375
ЭНК 250	275	3,0-9,0	250		345	375
ЭНК 315	275	4,5-9,0	315		410	375
	503	12,0-18,0				650
ЭНК 355	275	6,0-12,0	355		455	375
	503	18,0-24,0				650
ЭНК 400	275	9,0-12,0	400		500	375
	503	18,0-24,0				650

2.2 Технические характеристики

Модель	D, мм	Мощность, кВт	Напряжение/ частота, В/ 50Гц	Ток, А	Минимальный расход воздуха, м³/ч	Схема подключения	Масса, кг
ЭНК 100/0,5	100	0,5	220	2,27	50	ЭНК-1	1,6
ЭНК 100/1,0		1,0		4,55		ЭНК-1	1,7
ЭНК 100/1,5		1,5		6,82		ЭНК-1	1,7
ЭНК 100/2,0		2,0		9,09		ЭНК-1	1,7
ЭНК 100/3,0		3,0		13,64		ЭНК-1	1,8
ЭНК 125/1,0	125	1,0	220	4,55	90	ЭНК-1	1,8
ЭНК 125/1,5		1,5		6,82		ЭНК-1	2,0
ЭНК 125/2,0		2,0		9,09		ЭНК-1	2,0
ЭНК 125/3,0		3,0		13,64		ЭНК-1	2,0
ЭНК 160/1,5	160	1,5	220	6,82	150	ЭНК-1	2,3
ЭНК 160/2,0		2,0		9,09		ЭНК-1	2,5
ЭНК 160/3,0		3,0		13,64		ЭНК-1	2,7
ЭНК 160/4,5		4,5	380	6,84		ЭНК-2	2,7
ЭНК 200/1,5	200	1,5	220	6,82	230	ЭНК-1	2,7
ЭНК 200/2,0		2,0		9,09		ЭНК-1	2,7
ЭНК 200/3,0		3,0		13,64		ЭНК-1	2,9
ЭНК 200/4,5		4,5	380	6,84		ЭНК-2	3,2
ЭНК 200/6,0		6,0	380	9,12		ЭНК-2	3,2
ЭНК 250/3,0	250	3,0	220	13,64	350	ЭНК-1	3,9
ЭНК 250/4,5		4,5	380	6,84		ЭНК-2	3,7
ЭНК 250/6,0		6,0		9,12		ЭНК-2	3,9
ЭНК 250/7,5		7,5		11,4		ЭНК-2	4,1
ЭНК 250/9,0		9,0		13,67		ЭНК-2	4,3
ЭНК 315/1,5	315	1,5	220	6,5	560	ЭНК-1	3,3
ЭНК 315/2,0		2,0		8,7		ЭНК-1	3,3
ЭНК 315/2,5		2,5		10,8		ЭНК-1	3,3
ЭНК 315/3,0		3,0		13,0		ЭНК-1	3,3
ЭНК 315/4,5		4,5		380		6,84	ЭНК-2
ЭНК 315/6,0		6,0	9,12			ЭНК-2	5,1
ЭНК 315/7,5		7,5	11,4			ЭНК-2	5,1
ЭНК 315/9,0		9,0	13,67			ЭНК-2	5,1
ЭНК 315/12,0		12,0	18,23			ЭНК-2	8,0
ЭНК 315/15,0		15,0	22,79			ЭНК-2	8,0
ЭНК 315/18,0		18,0	27,35	ЭНК-2		8,0	
ЭНК 355/6,0	355	6,0	380	9,12	740	ЭНК-2	5,4
ЭНК 355/9,0		9,0		13,67		ЭНК-2	5,4
ЭНК 355/12,0		12,0		18,23		ЭНК-2	5,4
ЭНК 355/18,0		18,0		27,35		ЭНК-2	9,4
ЭНК 355/24,0		24,0		36,46		ЭНК-2	9,5
ЭНК 400/9,0	400	9,0	380	13,67	900	ЭНК-2	6,0
ЭНК 400/12,0		12,0		18,23		ЭНК-2	6,0
ЭНК 400/18,0		18,0		27,35		ЭНК-2	10,3
ЭНК 400/24,0		24,0		36,46		ЭНК-2	11,9

3 Показатели надежности

3.1 Полный назначенный срок службы 3 года.

3.2 Средний срок службы до капитального ремонта 1 год.

4 Меры безопасности



4.1 Производитель (Поставщик) не несет ответственности за ненадлежащую работу, любые неисправности, поломку, остановку и последующий простой оборудования, а также за любые возможные убытки покупателя и третьих лиц, включая ущерб жизни и здоровью указанных лиц, возникшие вследствие несоблюдения покупателем, его персоналом и/или другими лицами, допущенными к оборудованию, требований действующей эксплуатационной документации.

4.2 Работы производите в соответствии с «Правилами устройства электроустановок», Главой 1.7 «Заземление и защитные меры электробезопасности».



4.3 К работам допускается только квалифицированный персонал, обладающий соответствующими знаниями и навыками, а также имеющий соответствующую группу по электробезопасности.



4.4 Во время выполнения работ, применяйте средства индивидуальной защиты: костюм для защиты от механических воздействий, ботинки с защитным подноском, а также подходящие для выполняемого типа работ перчатки с покрытием, каску, защитные очки, противошумные наушники/ беруши (при необходимости).



4.5 Выполнение работ в свободной одежде с развевающимися элементами запрещено! Снимите с рук часы, кольца (при возможности), браслеты и другие украшения. Длинные волосы соберите и спрячьте под головной убор.



4.6 К обвязке, зацепке и перемещению грузов с помощью грузоподъемных механизмов допускаются стропальщики не моложе 18 лет, прошедшие медицинское освидетельствование, обученные по специальной программе, аттестованные квалификационной комиссией и имеющие удостоверение на право производства этих работ. При перемещении используйте предусмотренные точки крепления груза и убедитесь, что вес груза распределён равномерно. Запрещается находиться под перемещаемым грузом!



4.7 Не наступайте на изделие или его части.

ЗАЗЕМЛЕНО



4.8 Изделие и пусковая аппаратура должны быть заземлены в соответствии с требованиями ГОСТ 12.2.007.0. При присоединении или отсоединении кабеля электропитания следует убедиться в том, что заземляющий провод всегда присоединяется в первую очередь, а отсоединяется в последнюю.



4.9 Значение сопротивления между заземляющим выводом и каждой, доступной прикосновению металлической нетоковедущей частью, которая может оказаться под напряжением, не должно превышать 0,1 Ом.

4.10 При выполнении работ, помните об опасности поражения электрическим током (в том числе статическим электричеством). Вероятность травмирования существует даже после прекращения подачи напряжения, всегда перед началом работ, измеряйте напряжение и убедитесь в наличии заземления! Не касайтесь изделия мокрыми или влажными руками.



4.11 Запрещается самостоятельно вносить любые изменения в конструкцию.



4.12 Для безопасной и долговечной эксплуатации изделия, регулярно осуществляйте его техническое обслуживание.

5 Монтаж



**К РАБОТАМ ДОПУСКАЕТСЯ ТОЛЬКО КВАЛИФИЦИРОВАННЫЙ ПЕРСОНАЛ
ПЕРЕД НАЧАЛОМ РАБОТ, ИЗУЧИТЕ РАЗДЕЛ «МЕРЫ БЕЗОПАСНОСТИ!»**

5.1 Монтаж электронагревателя начинайте с подготовительных операций и проверки комплектности.



**ЭЛЕКТРОНАГРЕВАТЕЛЬ НЕОБХОДИМО УСТАНАВЛИВАТЬ ТАКИМ ОБРАЗОМ, ЧТОБЫ
ОСТАВАЛОСЬ ПРОСТРАНСТВО ДЛЯ ВЫПОЛНЕНИЯ ДАЛЬНЕЙШИХ РАБОТ ПО
ТЕХНИЧЕСКОМУ ОБСЛУЖИВАНИЮ И РЕМОНТУ.**

5.2 Произведите внешний осмотр электронагревателя. Не допускается эксплуатация изделия при наличии повреждений или дефектов влияющих на его работоспособность или безопасность работы персонала.

5.3 Электронагреватели должны устанавливаться так, чтобы воздушный поток был направлен согласно указательной стрелке на его корпусе и был равномерным по всему сечению. Рекомендуемое расстояние от воздухонагревателя до изгиба канала, заслонки и т. п. должно быть не менее двух диаметров присоединительного патрубка воздухонагревателя в соответствии с рисунком 5.1.

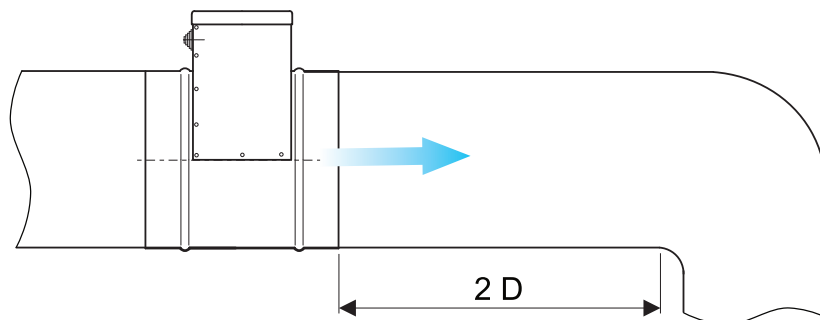


Рисунок 5.1 – Минимальное расстояние до изгиба канала

5.4 Установка электронагревателей допускается как в горизонтальном (при условии расположения клеммной коробки в верхней части), так и в вертикальном положении. Обязательным условием монтажа воздухонагревателя является правильная его ориентация, в соответствии с направлением движения воздушного потока, кроме положений указанных на рисунке 5.2.

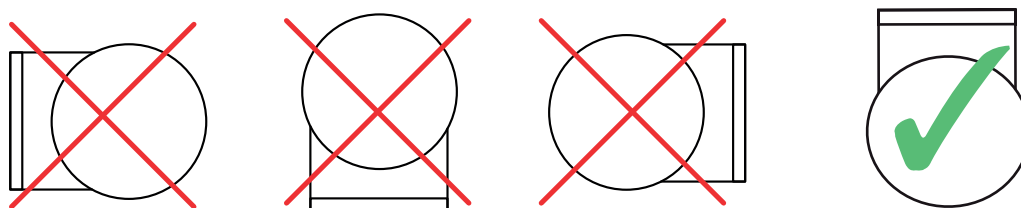


Рисунок 5.2 – Положение электронагревателя при монтаже

5.5 Во избежание нарушений работоспособности, осмотрите электронагреватель и убедитесь в отсутствии внутри посторонних предметов.

5.6 Установите электронагреватель в подготовленный воздуховод. Тип соединения ниппельный. При монтаже не допускается деформация корпуса электронагревателя.

5.7 Проверьте электрические провода и соединения на соответствие требованиям электробезопасности.



**ПРИ ВЫПОЛНЕНИИ РАБОТ, ПОМНИТЕ ОБ ОПАСНОСТИ ПОРАЖЕНИЯ ЭЛЕКТРИЧЕСКИМ
ТОКОМ, ИЗМЕРЯЙТЕ НАПРЯЖЕНИЕ И УБЕДИТЕСЬ В НАЛИЧИИ ЗАЗЕМЛЕНИЯ!**

6 Подключение



**К РАБОТАМ ДОПУСКАЕТСЯ ТОЛЬКО КВАЛИФИЦИРОВАННЫЙ ПЕРСОНАЛ
ПЕРЕД НАЧАЛОМ РАБОТ, ИЗУЧИТЕ РАЗДЕЛ «МЕРЫ БЕЗОПАСНОСТИ!»**



ПРИ ВЫПОЛНЕНИИ РАБОТ, ПОМНИТЕ ОБ ОПАСНОСТИ ПОРАЖЕНИЯ ЭЛЕКТРИЧЕСКИМ ТОКОМ (В ТОМ ЧИСЛЕ СТАТИЧЕСКИМ ЭЛЕКТРИЧЕСТВОМ). ВЕРОЯТНОСТЬ ТРАВМИРОВАНИЯ СУЩЕСТВУЕТ ДАЖЕ ПОСЛЕ ПРЕКРАЩЕНИЯ ПОДАЧИ НАПРЯЖЕНИЯ, ВСЕГДА ПЕРЕД НАЧАЛОМ РАБОТ, ИЗМЕРЯЙТЕ НАПРЯЖЕНИЕ И УБЕДИТЕСЬ В НАЛИЧИИ ЗАЗЕМЛЕНИЯ!

6.1 Заземлите корпус электронагревателя и привод.

6.2 Надежно закрепите все кабели на несущих конструкциях и защитите от внешних воздействий.

6.3 Подключите электронагреватель руководствуясь с нижеприведенными схемами подключения.

Схема подключения ЭНК-1 на 220В

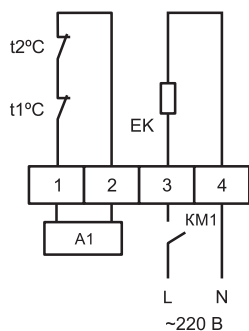
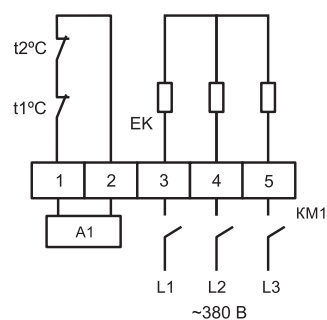


Схема подключения ЭНК-2 на 380В



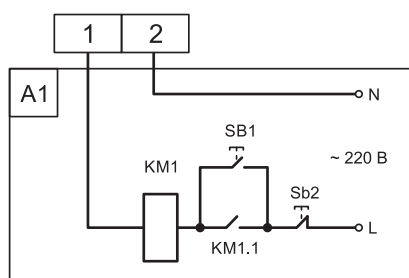
ЕК – нагревательный элемент;

t1 – биметаллический термовыключатель защиты от перегрева, 80 °С;

t2 – биметаллический термовыключатель защиты от пожара, 130 °С;

KM1 – магнитный пускатель; A1 – блок управления.

Подключение блока управления (A1)



SB1 – кнопка включения;

SB2 – кнопка выключения магнитного пускателя KM1;

KM1 – магнитный пускатель;

KM1.1 – н.о. дополнительный контакт магнитного пускателя.



ЗАПРЕЩАЕТСЯ ИСПОЛЬЗОВАНИЕ БИМЕТАЛЛИЧЕСКИХ ТЕРМОВЫКЛЮЧАТЕЛЕЙ ЗАЩИТЫ ОТ ПЕРЕГРЕВА T1, T2 В КАЧЕСТВЕ РЕГУЛЯТОРА ТЕМПЕРАТУРЫ, ИХ РАЗРЕШЕНО ИСПОЛЬЗОВАТЬ ТОЛЬКО В ЦЕПЯХ УПРАВЛЕНИЯ СИЛОВОЙ ЧАСТЬЮ ЭНК, КАК АВАРИЙНЫЕ ВЫКЛЮЧАТЕЛИ ЗАЩИТЫ ОТ СВЕРХТЕМПЕРАТУР НАГРЕВАТЕЛЯ И ВОЗНИКНОВЕНИЯ ПОЖАРА. В ПРОТИВНОМ СЛУЧАЕ ЭТО МОЖЕТ ПРИВЕСТИ К ПОЖАРУ ИЛИ НЕСЧАСТНОМУ СЛУЧАЮ.



В СЛУЧАЕ НЕСООТВЕТСТВИЯ СПОСОБА ПОДКЛЮЧЕНИЯ ЭЛЕКТРОПРИВОДА ТРЕБОВАНИЯМ ДЕЙСТВУЮЩЕЙ ЭКСПЛУАТАЦИОННОЙ ДОКУМЕНТАЦИИ ЗАВОД-ИЗГОТОВИТЕЛЬ ОТВЕТСТВЕННОСТИ НЕ НЕСЁТ.

7 Возможные неисправности и способы их устранения

7.1 Перед началом работ по устранению неисправностей, изучите раздел «Меры безопасности».

7.2 К ремонту допускается только квалифицированный персонал.

7.3 В случае достижения предельного состояния или завершения срока службы изделие необходимо заменить.

Таблица 7.1 – Перечень возможных неисправностей и способов их устранения

Описание отказа, внешнее проявление	Возможная причина отказа	Способы устранения отказа
ТЭН не нагревается	Отсутствие напряжения в электрической цепи питания электронагревателя	Проверьте подключение в соответствии со схемами подключения
		Проверьте целостность нагревательного элемента с помощью мультиметра на обрыв. В случае обрыва необходима замена нагревательного элемента
Посторонние звуки при работе вентиляционной системы	Наличие посторонних предметов во внутренней полости электронагревателя (грязь, строительный мусор, нарушения геометрии корпуса)	Удалите посторонние предметы (монтажные приспособления, инструмент и пр.) или устраните причины, искажающие геометрию корпуса
Наличие вмятин, царапин, незначительных механических повреждений деталей корпуса	Внешнее механическое воздействие, удары, нарушения при транспортировке или монтаже	Механическим способом выправьте все выбоины, вмятины и нарушения плоскостности

7.4 Критерии предельных состояний:

- отказ одной или нескольких составных частей изделия, восстановление или замена которых должна выполняться на предприятии-изготовителе;

- внешние или внутренние повреждения и отказы устройства, после которых восстановление его невозможно или экономически нецелесообразно;

- превышение установленного уровня текущих (суммарных) затрат на техническое обслуживание и ремонт или другие признаки, определяющие экономическую нецелесообразность дальнейшей эксплуатации устройства.



ПЕРЕД НАЧАЛОМ РАБОТ ПО УСТРАНЕНИЮ НЕИСПРАВНОСТЕЙ ОТКЛЮЧИТЕ ЭЛЕКТРОНАГРЕВАТЕЛЬ ОТ СЕТИ!

8 Упаковка, хранение, транспортирование

8.1 Упаковка

8.1.1 Изделия поставляются в упаковке завода-изготовителя. По запросу Покупателя возможна упаковка в деревянные ящики или обрешётку (для обеспечения защиты от повреждения при транспортировке).

8.1.2 Сопроводительная документация должна быть помещена во влагонепроницаемую упаковку.

8.2 Транспортирование

8.2.1 Условия транспортирования – группа 8 (ОЖЗ) согласно ГОСТ 15150-69, с температурой окружающей среды от минус 50 до плюс 50 °С, в условиях равных открытым площадкам, в макроклиматических районах с умеренным и холодным климатом в атмосфере любых типов.

8.2.2 Условия транспортирования по воздействию механических факторов соответствуют группе С(2) средние, ГОСТ Р 51908-2002.

8.2.3 При транспортировании, исключите возможность перемещения грузов внутри транспортного средства.

8.2.4 При погрузке (выгрузке), используйте подъемные устройства соответствующие массе и габаритам изделия.

8.2.5 При подъеме и перемещении изделия, избегайте ударов, которые могут понизить его эффективность или повредить компоненты.

8.3 Хранение

8.3.1 Условия хранения в части воздействия климатических факторов должны соответствовать группе условий хранения 3 (ЖЗ) по ГОСТ 15150-69. 3 (ЖЗ) - Закрытые или другие помещения с естественной вентиляцией без искусственно регулируемых климатических условий, где колебания температуры и влажности воздуха существенно меньше, чем на открытом воздухе (например, каменные, бетонные, металлические с теплоизоляцией и другие хранилища. Температурные показатели для группы 3 (ЖЗ): от минус 50 до плюс 50 °С.

8.3.2 При отрицательной температуре, выдержите изделие в помещении при температуре не ниже плюс 5 °С не менее 12 часов до начала монтажных работ.

9 Комплект поставки

9.1 В комплект поставки входят:

- электронагреватель в сборе;
- паспорт на изделие.

10 Техническое обслуживание



**К РАБОТАМ ДОПУСКАЕТСЯ ТОЛЬКО КВАЛИФИЦИРОВАННЫЙ ПЕРСОНАЛ
ПЕРЕД НАЧАЛОМ РАБОТ, ИЗУЧИТЕ РАЗДЕЛ «МЕРЫ БЕЗОПАСНОСТИ!»**

10.1 Для обеспечения надёжной и эффективной работы изделия, повышения его долговечной службы своевременно проводите техническое обслуживание в соответствии с Таблицей 10.1.

Таблица 10.1 – Периодичность технического обслуживания.

Проводимые работы	ТО-1	ТО-2
	Каждые 6 месяцев	Каждые 12 месяцев
Проверка состояния и, при необходимости, замена (очистка) фильтра в канале перед воздухонагревателем	✓	✓
Проверка надежности контактов проводов на ТЭНах и заземления установки, а так же проверка надежности зажима кабелей питания и управления в кабельных вводах	✓	✓
Проверка корпуса на целостность	✓	✓
Проверка надежности крепления корпуса к воздуховодам и герметизация стыков		✓
Проверка сопротивления изоляции кабеля питания		✓
Проверка работоспособности датчиков		✓

10.2 Пользователь (Покупатель) или эксплуатационная организация обязаны вести учёт технического обслуживания.

10.3 Некорректность заполнения журнала учёта технического обслуживания, а равно его заполнение не уполномоченным лицом, а равно с нарушением периодичности проведения технического обслуживания может являться причиной для отказа в проведении гарантийного ремонта.

10.4 В случае предъявления рекламаций, необходимо предоставить поставщику копию документа учёта технического обслуживания изделия.

10.5 Объем и необходимость текущего и капитального ремонта определяется пользователем.

11 Гарантии изготовителя

11.1 Гарантийный срок указан в паспорте на изделие.

11.2 Гарантийный срок действителен при соблюдении Покупателем правил транспортирования, хранения, монтажа, условий категории размещения и условий эксплуатации.

11.3 Переконсервация не продлевает гарантийный срок.

11.4 Завод-изготовитель не несет гарантийных обязательств в отношении дефектов, обнаруженных пользователем в пределах гарантийного срока, в следующих случаях:

- при наличии дефектов возникших по вине Покупателя или Перевозчика;
- при несоблюдении требований действующей эксплуатационной документации;
- самостоятельного внесения изменений в конструкцию изделия;
- при нарушении правил транспортирования, хранения, монтажа, условий категории размещения и условий эксплуатации изделия;
- при эксплуатации неквалифицированным персоналом;
- при отсутствии записи в журнале технического обслуживания.

11.5 Гарантийный ремонт состоит в выполнении работ, связанных с устранением возможных недостатков изделия для использования такого изделия по назначению в течение гарантийного срока. Устранение недостатков осуществляется посредством замены составляющих или ремонта изделия.

11.6 Гарантийный ремонт изделия не включает: техническое обслуживание, монтаж/демонтаж, настройку, транспортные расходы для перемещения изделия и специалистов сервиса к месту проведения ремонта и обратно.

11.7 При необходимости Поставщик имеет право запрашивать дополнительную информацию у Покупателя (представителя Покупателя).

12 Сертификация

12.1 Изделие сертифицировано в установленном порядке.

12.2 С актуальными сертификатами Вы можете ознакомиться на сайте: <https://rowen.ru/downloads/certifications/>

13 Утилизация

13.1 По истечении срока службы изделия, необходимо изъять его из эксплуатации и утилизировать, чтобы предотвратить использование не по назначению и повторное использование его комплектующих.

13.2 Во время демонтажа руководствуйтесь требованиями и предупреждениями, представленными в разделе «Меры безопасности».

13.3 Утилизация проводится в соответствии с нормами и стандартами, установленными в Вашем регионе.

13.4 В составе изделия драгоценные металлы отсутствуют.



ПРОИЗВОДИТЕЛЬ НЕ НЕСЕТ ОТВЕТСТВЕННОСТИ ЗА ВОЗМОЖНЫЙ УЩЕРБ ЛЮДЯМ ИЛИ ИМУЩЕСТВУ В СЛУЧАЕ ИСПОЛЬЗОВАНИЯ ИЗДЕЛИЯ НЕ ПО НАЗНАЧЕНИЮ ИЛИ ПО ИСТЕЧЕНИИ СРОКА СЛУЖБЫ

14 Сведения о рекламациях

14.1 При нарушении Покупателем правил транспортирования, хранения, монтажа и эксплуатации изделия, претензии по качеству не принимаются.

14.2 Подписание отгрузочных и товаросопроводительных документов Покупателем (уполномоченным представителем Покупателя), означает проведение проверки отгружаемого изделия и наличия технической документации в полном объеме в соответствии с настоящим пунктом.

14.3 В случае обнаружения несоответствий по качеству и/или комплектности при приемке поставленного товара, Покупателю необходимо:

- разгрузить и принять изделия на складе Покупателя совместно с перевозчиком;
- составить акт о несоответствии комплектности изделия или о полученных повреждениях. Акт должен быть подписан перевозчиком и Покупателем (представителем Покупателя);
- сделать запись в товарно-транспортных накладных о повреждении/некомплектности изделия и о составлении акта несоответствия;
- направить Поставщику копию составленного двухстороннего акта несоответствия, с описанием сведений о повреждениях или некомплектности, заказным письмом в течение 48 часов (2-х рабочих дней) с момента поставки.



ЕСЛИ ПОКУПАТЕЛЬ СВОЕВРЕМЕННО НЕ ПРЕДЪЯВИЛ РЕКЛАМАЦИЮ, СЧИТАЕТСЯ, ЧТО ОН ПРИНЯЛ ИЗДЕЛИЕ БЕЗ ПРЕТЕНЗИЙ К ЕГО КАЧЕСТВУ.

14.4 Претензии по скрытым дефектам принимаются в течение всего гарантийного срока.

14.5 При обнаружении недостатков в гарантийный период эксплуатации оборудования, Покупатель составляет акт о несоответствии и направляет его в адрес поставщика оборудования.

Контакты отдела сервиса ГК «РОВЕН»

Режим работы	8 (800) 200-93-96
пн-пт 8:00 - 17:00	service@rowen.ru

ЕАС

Произведено ООО «РВЗ»
для ГК «РОВЕН»
г. Ростов-на-Дону, ул. Доватора, 150
☎ 8 (863) 211 93 96
🌐 www.rowen.ru