



КЛАПАНЫ ОБРАТНЫЕ ВЗРЫВОЗАЩИЩЕННЫЕ АЗЕ ПО СЕРИИ 5.904-58



АЗЕ-00.00.00.001ПРЭ

РУКОВОДСТВО ПО ЭКСПЛУАТАЦИИ

14.10.2024г.

Содержание

Введение	3
1 Описание и работа изделия	4
2 Технические характеристики	6
3 Показатели надежности.....	8
4 Меры безопасности.....	8
5 Монтаж.....	9
6 Наладка.....	11
7 Возможные неисправности и способы их устранения	12
8 Упаковка, хранение, транспортирование	13
9 Комплект поставки	13
10 Техническое обслуживание	14
11 Гарантии изготовителя	15
12 Сертификация	15
13 Утилизация.....	15
14 Сведения о рекламациях	16

Настоящее руководство по эксплуатации (далее – руководство) является основным эксплуатационным документом, содержащим сведения о назначении изделия, его составе и устройстве, технических характеристиках, мерах безопасности, упаковке, хранению, транспортированию, монтажу и техническом обслуживании.

В случае несоблюдения мер безопасности и осуществления работ неквалифицированным персоналом, изделие может представлять опасность для жизни и здоровья человека.

Производитель оставляет за собой право, без предварительного уведомления, вносить изменения в конструкцию, комплектацию или технологию изготовления изделия, не ухудшающие его потребительских свойств, с целью улучшения его технических характеристик.

Термины и определения

В настоящем документе используются следующие термины и определения:

Квалифицированный персонал – аттестованный персонал, изучивший действующую эксплуатационную документацию, оборудование и все инструкции прилагаемые к нему и прошедший инструктаж по технике безопасности

Пользователь – собственник, а равно владелец

Работы – монтаж, демонтаж, пусконаладочные работы, обслуживание и ремонт изделия

1 Описание и работа изделия

1.1 Назначение изделия

1.1.1 Клапаны обратные взрывозащищенные АЗЕ (далее «клапан» или «изделие») предназначены для предотвращения перетекания воздуха через ответвления к отключённым вентиляторам (от отключенных вентиляторов) при присоединении последних к коллекторам.

1.1.2 Клапаны допускаются для применения в вентиляционных системах, перемещающих взрывоопасные газо-паровоздушные смеси всех классов по ГОСТ 30852.9 и всех групп по классификации ПУЭ 7 и могут устанавливаться во взрывоопасных зонах помещений классов В-1, В-1а и В-1б. Применение клапана АЗЕ осуществляется в соответствии с требованиями СП 60.13330.2016, СП 7.13130.2013, НПБ 105-03 (категории помещений А и Б) и требованиями ТР ТС 012/2011.

1.2 Условия эксплуатации

1.2.1 Климатическое исполнение и категория размещения – УЗ по ГОСТ 15150-69.

1.2.2 Температура окружающей среды (У) от минус 40 °С до плюс 40 °С.

1.2.3 Категория размещения 3 - в закрытых помещениях (объемах) с естественной вентиляцией без искусственно регулируемых климатических условий, где колебания температуры и влажности воздуха и воздействие песка и пыли существенно меньше, чем на открытом воздухе (металлические с теплоизоляцией, каменные, бетонные, деревянные помещения, при условии отсутствия воздействия атмосферных осадков, прямого солнечного излучения, ветра и конденсации влаги).

1.2.4 Температура перекачиваемой среды от минус 40 °С до плюс 80 °С, температура самовоспламенения плюс 135 °С.

1.2.5 Клапаны не допускается применять в системах, в которых перемещаются среды с агрессивностью по отношению к углеродистым сталям обыкновенного качества выше агрессивности воздуха, запыленностью более 100 мг/м³, содержащие взрывчатые вещества, взрывоопасную пыль, липкие и волокнистые материалы, а также для перемещения газо-паровоздушных смесей от технологических установок, в которых взрывоопасные вещества нагреваются выше температуры их самовоспламенения или находятся под избыточным давлением.

1.2.6 Скорость перемещаемой воздушной среды от 6 до 20 м/с, давление не более 1500 Па.

1.2.7 Маркировка взрывозащиты клапанов II Gb с IIC X и/или III Db с IIIC X.

1.2.8 Если в маркировке взрывозащиты указан знак «X», обеспечьте надежное заземление.

1.3 Структура обозначения

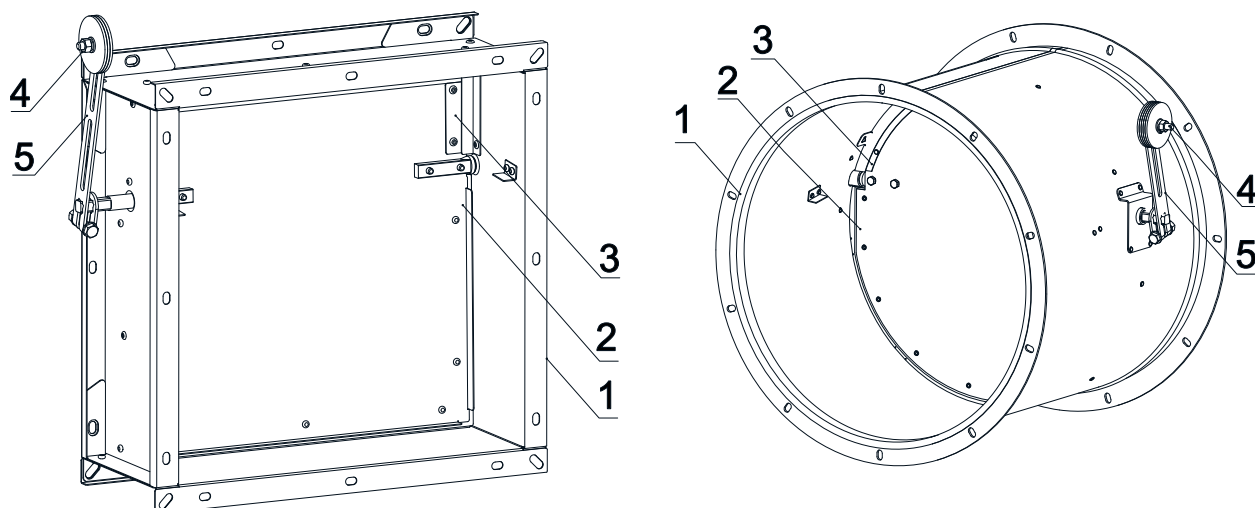
Клапан обратный взрывозащищенный оц. АЗЕ104-1000x1000

Материал корпуса (оцинкованная сталь)	
Обозначение по присоединительному размеру соответствующее серии 5.904-58	
Номинальный размер прямоугольного проходного сечения, мм (LxH)	

Клапан обратный взрывозащищенный оц. АЗЕ101-Ø800

Материал корпуса (оцинкованная сталь)	
Обозначение по присоединительному размеру соответствующее серии 5.904-58	
Номинальный диаметр проходного сечения (D), мм	

1.4 Состав изделия



1 – корпус; 2 – полотно; 3 – латунная накладка; 4 – регулировочные грузы; 5 – рычаг

Рисунок 1.1 – Состав клапана АЗЕ

1.5 Устройство и работа

1.5.1 Клапаны круглого сечения не имеют вылета полотна в открытом состоянии. Клапаны прямоугольного сечения в открытом состоянии имеют вылет.

1.5.2 Ось полотна смещена относительно оси симметрии, благодаря чему при воздействии воздушного потока возникает момент, открывающий полотно клапана. При прекращении движения воздуха полотно возвращается в исходное положение и клапан закрывается.

1.5.3 Клапан АЗЕ изготовлен из оцинкованной стали. На кромках полотна приклепаны накладки из латуни предохраняющие от возможного появления искры во время соударения подвижных деталей клапана (полотно, корпус, упоры).

1.5.4 Режим работы клапана - отсечной.

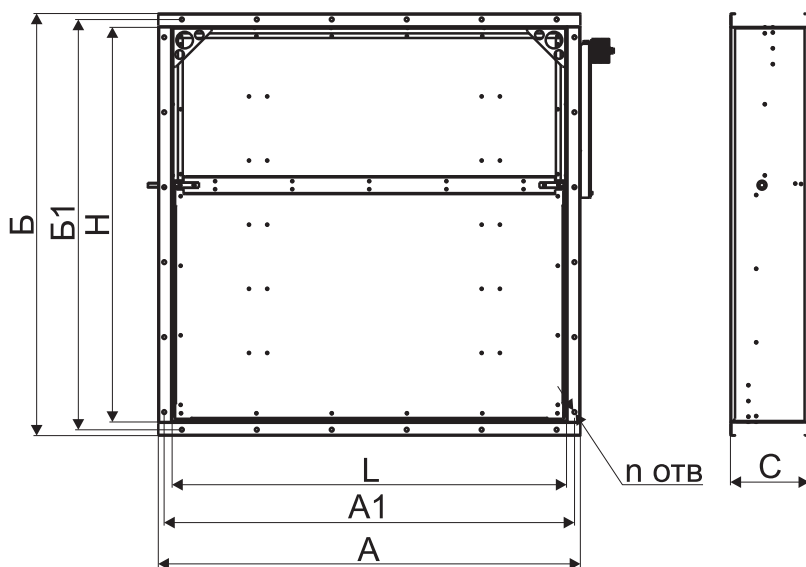
1.5.5 На упорах корпуса приклеена резиновая пластина (ТМКЩ) для обеспечения более плотного перекрытия воздушной системы.

1.5.6 Конструкция клапана выполнена в соответствии с требованиями ГОСТ Р 51330.1-99 (МЭК 60079-1-98) и обеспечивает соответствие требованиям ГОСТ 31438.1-2011.

1.5.7 Взрывозащита обеспечивается исключением воспламенения от возможного появления искр и нагретых поверхностей, в процессе механической работы клапана и его движущихся частей, применением конструктивных мер в соответствии с требованиями ГОСТ 31441.1-2011 и ГОСТ 31441.5-2011.

2 Технические характеристики

2.1 Габаритные и присоединительные размеры АЗЕ по серии 5.904-58



Максимальный угол открытия полотна 80°

Рисунок 2.1 – Клапан АЗЕ прямоугольного сечения

Таблица 2.1 – Габаритные размеры клапана АЗЕ прямоугольного сечения

Обозначение по серии 5.904-58	Размер проходного сечения (LxH), мм	A, мм	A1, мм	B, мм	B1, мм	C, мм	n, шт.	Масса, кг
AZE102.000	150x150	200	180	200	180	150	8	2,3
AZE102.000-01	250x250	300	280	300	280	160	8	3,7
AZE102.000-02	300x250	350	330	300	280	160	10	4,2
AZE103.000	400x400	456	430	456	430	170	12	6,9
AZE103.000-01	500x500	556	530	556	530	170	16	8,9
AZE103.000-02	600x600	656	630	656	630	170	20	10,9
AZE104.000	800x800	864	830	864	830	180	20	20,1
AZE104.000-01	1000x1000	1070	1040	1070	1040	200	24	28,4

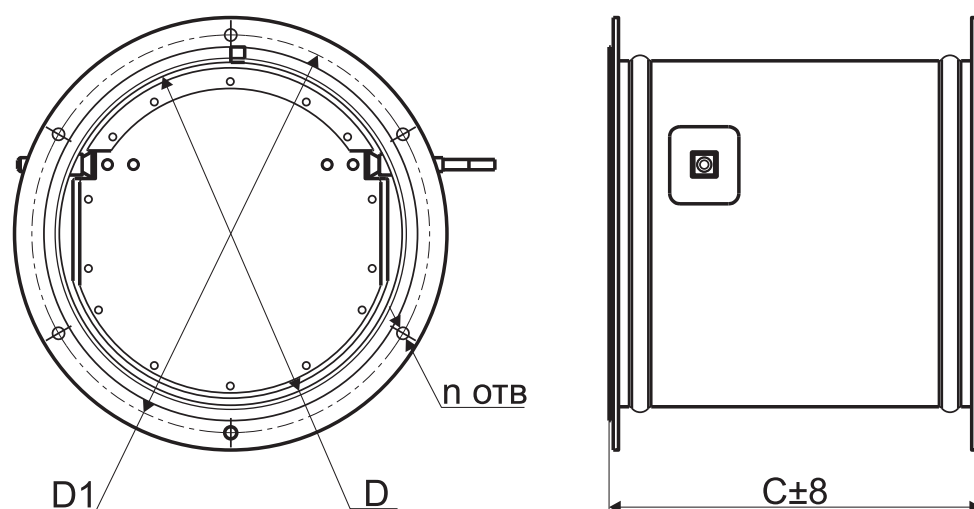


Рисунок 2.2 – Клапан АЗЕ круглого сечения

Таблица 2.2 – Габаритные размеры клапана АЗЕ круглого сечения

Обозначение по серии 5.904-58	Диаметр проходного сечения D, мм	D1, мм	C, мм	n, шт.	Масса, кг
AZE100.000-02	160	190	150	6	1,8
AZE100.000-03	200	230	190	6	2,7
AZE101.000	250	280	235	6	4,68
AZE101.000-01	315	345	300	8	6,48
AZE101.000-02	355	385	340	8	8,55
AZE101.000-03	400	430	385	8	10,35
AZE101.000-04	450	480	435	10	12,33
AZE101.000-05	500	530	485	10	14,76
AZE101.000-06	560	590	545	10	17,37
AZE101.000-07	630	660	615	12	24,75
AZE101.000-08	710	740	695	12	31,05
AZE101.000-09	800	830	785	12	38,7
AZE101.000-10	900	940	885	16	52,2
AZE101.000-11	1000	1040	985	16	63,27

3 Показатели надежности

3.1 Показатели надежности изделия.

Показатель надежности	Значение показателя
Полный назначенный срок службы, лет	5

4 Меры безопасности



4.1 Производитель (Поставщик) не несет ответственности за ненадлежащую работу, любые неисправности, поломку, остановку и последующий простой оборудования, а также за любые возможные убытки покупателя и третьих лиц, включая ущерб жизни и здоровью указанных лиц, возникшие вследствие несоблюдения покупателем, его персоналом и/или другими лицами, допущенными к оборудованию, требований действующей эксплуатационной документации.



4.2 К работам допускается только квалифицированный персонал, обладающий соответствующими знаниями и навыками.



4.3 Во время выполнения работ, применяйте средства индивидуальной защиты: костюм для защиты от механических воздействий, ботинки с защитным подноском, а также подходящие для выполняемого типа работ перчатки с покрытием, каску, защитные очки, противошумные наушники/ беруши (при необходимости).



4.4 Выполнение работ в свободной одежде с развевающимися элементами запрещено! Снимите с рук часы, кольца (при возможности), браслеты и другие украшения. Длинные волосы соберите и спрячьте под головной убор.



4.5 К обвязке, зацепке и перемещению грузов с помощью грузоподъемных механизмов допускаются стропальщики не моложе 18 лет, прошедшие медицинское освидетельствование, обученные по специальной программе, аттестованные квалификационной комиссией и имеющие удостоверение на право производства этих работ. При перемещении используйте предусмотренные точки крепления груза и убедитесь, что вес груза распределён равномерно. Запрещается находиться под перемещаемым грузом!



4.6 Не наступайте на изделие или его части.



4.7 Не пытайтесь останавливать вращающиеся детали руками или другими предметами!



4.8 Запрещается самостоятельно вносить любые изменения в конструкцию.



4.9 Для безопасной и долговечной эксплуатации изделия, регулярно осуществляйте его техническое обслуживание.

5 Монтаж



**К РАБОТАМ ДОПУСКАЕТСЯ ТОЛЬКО КВАЛИФИЦИРОВАННЫЙ ПЕРСОНАЛ
ПЕРЕД НАЧАЛОМ РАБОТ, ИЗУЧИТЕ РАЗДЕЛ «МЕРЫ БЕЗОПАСНОСТИ!»**

5.1 Монтаж клапана начинайте с подготовительных операций, проверки комплектности и работоспособности клапана.

5.2 Произведите внешний осмотр клапана. Не допускается эксплуатация изделия при наличии повреждений или дефектов влияющих на его работоспособность или безопасность работы персонала.



**СЛЕДУЕТ АККУРАТНО ОБРАЩАТЬСЯ С ПОЛОТНОМ КЛАПАНА ИСКЛЮЧАЯ СИЛЬНЫЕ
МЕХАНИЧЕСКИЕ ВОЗДЕЙСТВИЯ**

5.3 Осмотрите неразъемные соединения и проверьте затяжку болтовых соединений.

5.4 Для предотвращения деформации корпуса и заклинивания полотна для клапанов прямоугольного сечения со стороной более 700 мм укрепите корпус распорками в соответствии с рисунком 5.1.

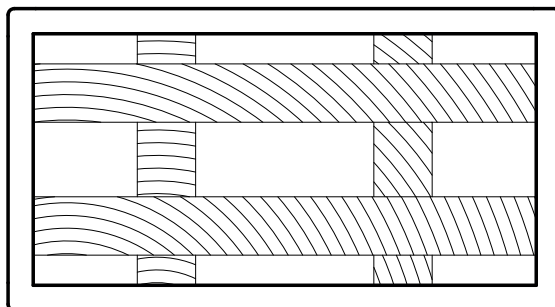


Рисунок 5.1 – Рекомендации по установке распорок

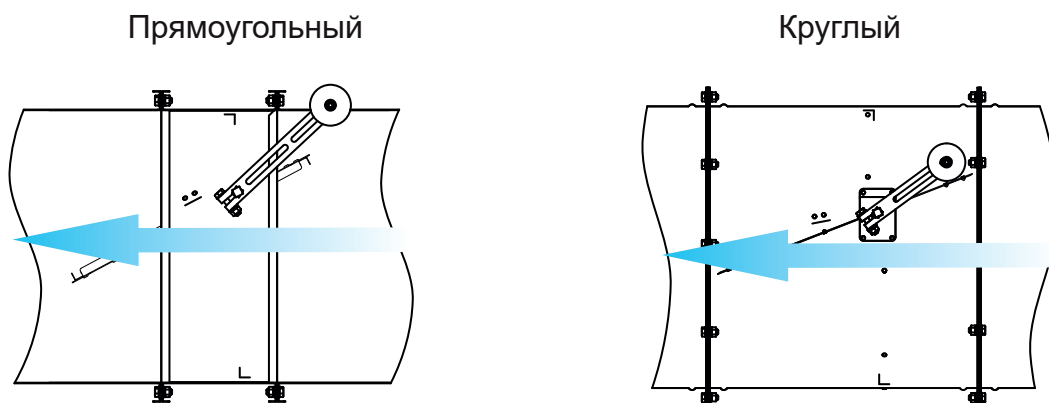


ПО ЗАВЕРШЕНИИ МОНТАЖНЫХ РАБОТ, УДАЛИТЕ РАСПОРКИ

5.5 Клапан может быть установлен как в горизонтальном, так и в вертикальном положении. При установке клапана в вертикальном положении поток воздуха должен быть направлен снизу вверх.

5.6 Закрепите клапан к ответным фланцам воздуховода при помощи болтовых соединений (рисунок 5.2). Стяжные скобы рекомендуется устанавливать на фланцы клапанов прямоугольного сечения с длиной стороны более 400 мм, с шагом 200-300 мм. Места соединения фланцев необходимо герметизировать. При монтаже деформация корпуса клапана не допускается.

МОНТАЖ КЛАПАНА В ГОРИЗОНТАЛЬНОМ ПОЛОЖЕНИИ



МОНТАЖ КЛАПАНА В ВЕРТИКАЛЬНОМ ПОЛОЖЕНИИ

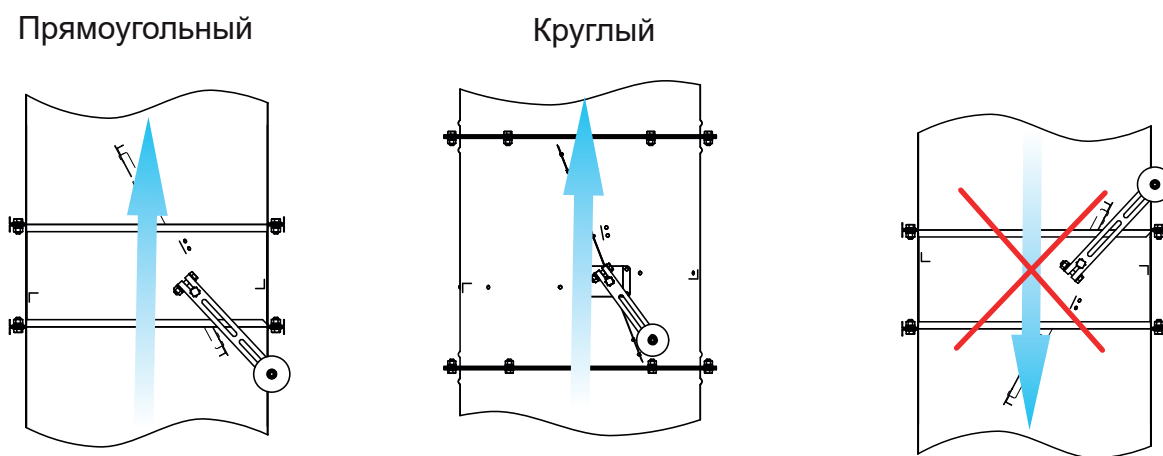


Рисунок 5.2 – Монтаж клапана

5.7 Во избежание нарушений работоспособности, осмотрите клапан и убедитесь в отсутствии внутри посторонних предметов.

5.8 Крепёж законтрите, либо используйте самостопорящийся крепеж.

6 Наладка

6.1 После установки клапана произведите пуско-наладочные работы:

- убедитесь в правильности установки изделия;
- проверьте целостность и геометрическое положение корпуса;
- произведите открытие/закрытие полотна, с целью контроля его свободного перемещения и выполнения эксплуатационных функций;
- проконтролируйте качество закрепления изделия в месте установки при выполнении пробных испытаний.

Регулировку момента открывания и закрывания клапана следует производить после монтажа в процессе наладки вентиляционных систем, за счет изменения положения грузов на рычаге и их количества.

6.2 Процесс наладки клапана.

6.2.1 Создайте давление близкое к расчётной точке срабатывания клапана (скорость перемещаемой воздушной среды от 6 м/с), убедитесь в открытии клапана.

6.2.2 В случае, если клапан не открывается, перемещайте грузы, контролируя срабатывание клапана.

6.2.3 При неплотном прилегании полотна к упорам корпуса, удаляйте или добавляйте грузы.

6.2.4 Создайте давление, близкое к расчётной точке срабатывания.

6.2.5 Повторяйте шаги 6.2.1 - 6.2.4 пока не достигнете срабатывания клапана в расчетной точке, при этом если скорость перемещаемой воздушной среды ниже 6 м/с, клапан должен находиться в закрытом положении.

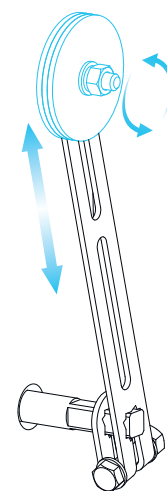


Рисунок 6.1



НАЛАДКА КЛАПАНА В РАБОТАЮЩЕЙ СИСТЕМЕ ЗАПРЕЩЕНА!

7 Возможные неисправности и способы их устранения

7.1 Перед началом работ по устранению неисправностей, изучите раздел «Меры безопасности».

7.2 К работам допускается только квалифицированный персонал.

7.3 В случае достижения предельного состояния или завершения срока службы, изделие необходимо заменить.

Таблица 7.1 – Перечень возможных неисправностей и способов их устранения

Описание отказа, внешнее проявление	Возможная причина отказа	Способы устранения отказа
При эксплуатации клапана полотно не открывается/закрывается полностью	Наличие посторонних предметов или препятствий во внутренней полости клапана (грязь, строительный мусор, нарушения геометрии корпуса)	Удалите посторонние предметы (монтажные приспособления, инструмент и пр.) или устраните причины, искажающие геометрию корпуса
Посторонние звуки при повороте полотна, заедание по ходу его раскрытия	Нарушение плоскостности при монтаже клапана, перекос корпуса, наличие посторонних предметов во внутренней полости клапана	Проверьте нарушения геометрии корпуса клапана (промерьте диагонали, проверьте диаметр в двух/трёх плоскостях), устраните причины перекосов или нарушений геометрии корпуса
Наличие вмятин, царапин, незначительных механических повреждений деталей корпуса, соединительных фланцев и полотна клапана	Внешнее механическое воздействие, удары, нарушения при транспортировке или монтаже	Механическим способом выправьте все выбоины, вмятины и нарушения плоскостности с использованием доступного слесарного инструмента
Наличие коррозии на внешней поверхности сварных швов и внешней стороне деталей корпуса и полотна клапана	Избыточное содержание химически активного вещества в окружающей атмосфере, механическое нарушение целостности покрытия элементов корпуса и полотна клапана	Зону повреждения зачистите от посторонних загрязнений и коррозии, нанесите лакокрасочное или порошковое эпоксидное покрытие на повреждённый участок

7.4 Критерии предельных состояний:

- отказ одной или нескольких составных частей изделия, восстановление или замена которых должна выполняться на предприятии-изготовителе;

- внешние или внутренние повреждения и отказы устройства, после которых восстановление его невозможно или экономически нецелесообразно;

- превышение установленного уровня текущих (суммарных) затрат на техническое обслуживание и ремонт или другие признаки, определяющие экономическую нецелесообразность дальнейшей эксплуатации устройства.

8 Упаковка, хранение, транспортирование

8.1 Упаковка

8.1.1 Изделия поставляются в упаковке завода-изготовителя. По запросу Покупателя возможна упаковка в деревянные ящики или обрешётку (для обеспечения защиты от повреждения при транспортировке).

8.1.2 Сопроводительная документация должна быть помещена во влагонепроницаемую упаковку.

8.2 Транспортирование

8.2.1 Условия транспортирования – группа 8 (ОЖЗ) согласно ГОСТ 15150-69, с температурой окружающей среды от минус 50 °С до плюс 50 °С, в условиях равных открытым площадкам, в макроклиматических районах с умеренным и холодным климатом в атмосфере любых типов.

8.2.2 Условия транспортирования по воздействию механических факторов соответствуют группе С(2) средние, ГОСТ Р 51908-2002.

8.2.3 При транспортировании, исключите возможность перемещения грузов внутри транспортного средства.

8.2.4 При погрузке (выгрузке), используйте подъемные устройства соответствующие массе и габаритам изделия.

8.2.5 При подъеме и перемещении изделия, избегайте ударов, которые могут понизить его эффективность или повредить компоненты.

8.3 Хранение

8.3.1 Условия хранения – группа 3 (ЖЗ) согласно ГОСТ 15150-69, с температурой окружающей среды от минус 50 °С до плюс 50 °С, в закрытых помещениях с естественной вентиляцией без искусственно регулируемых климатических условий, где колебания температуры и влажности воздуха существенно меньше, чем на открытом воздухе (например, каменные, бетонные, металлические с теплоизоляцией и другие хранилища).

8.3.2 При отрицательной температуре, выдержите изделие в помещении при температуре не ниже плюс 5 °С не менее 12 часов до начала монтажных работ.

9 Комплект поставки

9.1 Комплект поставки:

- клапан в сборе;
- паспорт на изделие.

10 Техническое обслуживание



**К РАБОТАМ ДОПУСКАЕТСЯ ТОЛЬКО КВАЛИФИЦИРОВАННЫЙ ПЕРСОНАЛ
ПЕРЕД НАЧАЛОМ РАБОТ, ИЗУЧИТЕ РАЗДЕЛ «МЕРЫ БЕЗОПАСНОСТИ!»**

10.1 Для обеспечения надёжной и эффективной работы изделия, повышения его долговечной службы своевременно проводите техническое обслуживание в соответствии с Таблицей 10.1.

Таблица 10.1 - Периодичность технического обслуживания.

Проводимые работы	ТО-1	ТО-2
	Каждые 6 месяцев	Каждые 12 месяцев
Очистка внешних поверхностей изделия	✓	✓
Осмотр на наличие повреждений и надежности крепления	✓	✓
Проверка работоспособности	✓	✓
Контроль плавности хода (заедания)	✓	✓
Очистка рабочих поверхностей от загрязнений		✓
Осмотр внешнего лакокрасочного покрытия (при наличии) и при необходимости, его восстановление		✓

10.2 Пользователь (Покупатель) или эксплуатационная организация обязаны вести учёт технического обслуживания.

10.3 Некорректность заполнения журнала учёта технического обслуживания, а равно его заполнение не уполномоченным лицом, а равно с нарушением периодичности проведения технического обслуживания может являться причиной для отказа в проведении гарантийного ремонта.

10.4 В случае предъявления рекламаций, необходимо предоставить поставщику копию документа учёта технического обслуживания изделия.

10.5 Объем и необходимость текущего и капитального ремонта определяется пользователем.

11 Гарантии изготовителя

11.1 Гарантийный срок указан в паспорте на изделие.

11.2 Гарантийный срок действителен при соблюдении Покупателем правил транспортирования, хранения, монтажа, условий категории размещения и условий эксплуатации.

11.3 Переконсервация не продлевает гарантийный срок.

11.4 Завод-изготовитель не несет гарантийных обязательств в отношении дефектов, обнаруженных пользователем в пределах гарантийного срока, в следующих случаях:

- при наличии дефектов возникших по вине Покупателя или Перевозчика;
- при несоблюдении требований действующей эксплуатационной документации;
- самостоятельного внесения изменений в конструкцию изделия;
- при нарушении правил транспортирования, хранения, монтажа, условий категории размещения и условий эксплуатации изделия;
- при эксплуатации неквалифицированным персоналом;
- при отсутствии записи в журнале технического обслуживания.

11.5 Гарантийный ремонт состоит в выполнении работ, связанных с устранением возможных недостатков изделия для использования такого изделия по назначению в течение гарантийного срока. Устранение недостатков осуществляется посредством замены составляющих или ремонта изделия.

11.6 Гарантийный ремонт изделия не включает: техническое обслуживание, монтаж/демонтаж, настройку, транспортные расходы для перемещения изделия и специалистов сервиса к месту проведения ремонта и обратно.

11.7 При необходимости Поставщик имеет право запрашивать дополнительную информацию у Покупателя (представителя Покупателя).

12 Сертификация

12.1 Изделие сертифицировано в установленном порядке.

12.2 С актуальными сертификатами Вы можете ознакомиться на сайте: <https://rowen.ru/downloads/certifications/>

13 Утилизация

13.1 По истечении срока службы изделия, необходимо изъять его из эксплуатации и утилизировать, чтобы предотвратить использование не по назначению и повторное использование его комплектующих.

13.2 Во время демонтажа руководствуйтесь требованиями и предупреждениями, представленными в разделе «Меры безопасности».

13.3 Утилизация проводится в соответствии с нормами и стандартами, установленными в Вашем регионе.

13.4 В составе изделия драгоценные металлы отсутствуют.



ПРОИЗВОДИТЕЛЬ НЕ НЕСЕТ ОТВЕТСТВЕННОСТИ ЗА ВОЗМОЖНЫЙ УЩЕРБ ЛЮДЯМ ИЛИ ИМУЩЕСТВУ В СЛУЧАЕ ИСПОЛЬЗОВАНИЯ ИЗДЕЛИЯ НЕ ПО НАЗНАЧЕНИЮ ИЛИ ПО ИСТЕЧЕНИИ СРОКА СЛУЖБЫ

14 Сведения о рекламациях

14.1 При нарушении Покупателем правил транспортирования, хранения, монтажа и эксплуатации изделия, претензии по качеству не принимаются.

14.2 Подписание отгрузочных и товаросопроводительных документов Покупателем (уполномоченным представителем Покупателя), означает проведение проверки отгружаемого изделия и наличия технической документации в полном объеме в соответствии с настоящим пунктом.

14.3 В случае обнаружения несоответствий по качеству и/или комплектности при приемке поставленного товара, Покупателю необходимо:

- разгрузить и принять изделия на складе Покупателя совместно с перевозчиком;
- составить акт о несоответствии комплектности изделия или о полученных повреждениях. Акт должен быть подписан перевозчиком и Покупателем (представителем Покупателя);
- сделать запись в товарно-транспортных накладных о повреждении/некомплектности изделия и о составлении акта несоответствия;
- направить Поставщику копию составленного двухстороннего акта несоответствия, с описанием сведений о повреждениях или некомплектности, заказным письмом в течение 48 часов (2-х рабочих дней) с момента поставки.



ЕСЛИ ПОКУПАТЕЛЬ СВОЕВРЕМЕННО НЕ ПРЕДЪЯВИЛ РЕКЛАМАЦИЮ, СЧИТАЕТСЯ, ЧТО ОН ПРИНЯЛ ИЗДЕЛИЕ БЕЗ ПРЕТЕНЗИЙ К ЕГО КАЧЕСТВУ.

14.4 Претензии по скрытым дефектам принимаются в течение всего гарантийного срока.

14.5 При обнаружении недостатков в гарантийный период эксплуатации оборудования, Покупатель составляет акт о несоответствии и направляет его в адрес поставщика оборудования.

Контакты отдела сервиса ГК «РОВЕН»

Режим работы	8 (800) 200-93-96
пн-пт 8:00 - 17:00	service@rowen.ru

ЕАС

Произведено ООО «РВЗ»
для ГК «РОВЕН»
г. Ростов-на-Дону, ул. Доватора, 150
☎ 8 (863) 211 93 96
🌐 www.rowen.ru